

ҚАЗАҚСТАН РЕСПУБЛИКАСЫ БІЛІМ ЖӘНЕ ҒЫЛЫМ МИНИСТРЛІГІ

Сәтбаев университеті

Қ.Тұрысов атындағы геология, мұнай және тау - кен ісі институты

«Маркшейдерлік іс және геодезия» кафедрасы

Кеунимжаев Самат Ахмедұлы

**«Алматыметоқұрылысындағы
жер асты ғимараттарының деформацияларын бақылау»**

Дипломдық жұмысқа

ТҮСІНДІРМЕЛІК ЖАЗБА

5B070700 – «Тау – кен ісі» мамандығы

Алматы 2020

ҚАЗАҚСТАН РЕСПУБЛИКАСЫ БІЛІМ ЖӘНЕ ҒЫЛЫМ МИНИСТРЛІГІ

Сәтбаев университеті

Қ.Тұрысов атындағы геология, мұнай және тау - кен ісі институты

Кафедра «Маркшейдерлік іс және геодезия»

ҚОРҒАУҒА РҰҚСАТ

Кафедра меңгерушісі,

Доктор PhD, ассоц. проф

Имансакипова Б.Б.Имансакипова

« ____ » _____ 2020 ж.

Дипломдық жұмыстың

ТҮСІНДІРМЕ ЖАЗБАСЫ

«Алматыметокұрылысындағы

жер асты ғимараттарының деформацияларын бақылау»

тақырыбына

5B070700 – Тау-кен ісі мамандығы

(мамандық шифры, атауы)

Орындаған: Кеунимжаев С.А.

Жетекші: Доктор PhD, ассоц. проф

Б.Б.Имансакипова

Имансакипова 15.05.2020 ж.

Алматы 2020

ҚАЗАҚСТАН РЕСПУБЛИКАСЫ БІЛІМ ЖӘНЕ ҒЫЛЫМ МИНИСТРЛІГІ

Сәтбаев университеті

Қ.Тұрысов атындағы геология, мұнай және тау - кен ісі институты

«Маркшейдерлік іс және геодезия» кафедрасы

5B070700 – Тау-кен ісі

БЕКІТЕМІН

Кафедра меңгерушісі

Доктор PhD.,

Имансакипова Имансакипова Б.Б.

« ____ » _____ 2020 ж.

Дипломдық жұмысты орындауға

ТАПСЫРМА

Кеунимжаев Самат Ахмедулы

Жұмыстың тақырыбы: «Алматыметокұрылысындағы жер асты
гимматтарының деформацияларын бақылау».

Университеттің № 762-б «27».01. 2020 ж. бұйрығымен бекітілген

Орындалған жобаның өткізу мерзімі: « 25 » 05 2020 жыл

Дипломдық жұмыстың бастапқы мәліметтері:.

Есеп–түсініктеме жазбаның талқылауға берілген сұрақтарының тізімі
мен қысқаша диплом жұмысының мазмұны:

1. Геологиялық және тау-кен бөлімі
2. Маркшейдерлік бөлім

Графикалық материалдардың тізімі: Метро құрылысын геодезиялық
қамтамасыз ету, Алматы қаласының геодинамикалық торап жүйесін құру
мәселелері, метрополитендегі маркшейдерлік жұмыстар, жер асты
құрылыстарының деформациясын электронды тахеометрмен және
нивелірмен бақылау, AutoCAD бағдарламасы, түнелді химиялық тәсілмен
бекіту.

Пайдаланылған әдебиеттер: 8 атау.

Дипломдық жұмысты даярлау **КЕСТЕСІ**

Бөлім атаулары, дайындалатын сұрақтардың тізімі	Ғылыми жетекшіге, кеңесшілерге өткізу мерзімі	Ескерту
Геологиялық және тау-кен бөлім	20.01.2020-15.02.2020	
Маркшейдерлік бөлім	17.02.2020-25.04.2020	

Аяқталған дипломдық жұмыстың және оларға қатысты диплом жобасының бөлімдерінің кеңесшілерінің және қалып бақылаушының

қолтаңбалары

Бөлімдер атауы	Ғылыми жетекші, кеңесшілер (аты-жөні, тегі, ғылыми дәрежесі, атағы)	Қолтаңба қойылған мерзімі	Қолы
Тау-кен және геологиялық бөлім	Доктор PhD, ассоц. проф Б.Б.Имансакипова	15.05.2020	<i>Имансакипова</i>
Марк. бөлім	Доктор PhD, ассоц. проф Б.Б.Имансакипова	15.05.2020	<i>Имансакипова</i>
Қалып бақылаушы	Т. Ғ. М. ассистент Нукарбекова Ж.М.	18.05.2020	<i>Ж.М.</i>

Тапсырма берілген мерзімі: 10.11.2019 жыл

Кафедра меңгерушісі: *Имансакипова* Б.Б.Имансакипова

Ғылыми жетекшісі: *Имансакипова* Б.Б.Имансакипова

Тапсырманы орындауға студент *С.А.Кеунимжаев* С.А.Кеунимжаев

Күні 20.01.2020 ж.

АНДАТПА

Бұл дипломдық жобада Алматы метрополитенінің құрылыс тарихы, құрылыс тәсілдері мен геологиялық жағдайлары қарастырылды. Жобаның мақсаты Алматы метроқұрылысы аймағындағы жер асты ғимараттары мен инженерлік құрылыстардың деформацияларын зерттеуге арналған.

Жобада геодезиялық-маркшейдерлік бөлімде осы транспорттық көлік желісінде орындалатын геодезиялық-маркшейдерлік жұмыстардың орындалу реті айтылып өтіліп, жер бетіндегі геодезиялық тораптары және метро тоннелдеріндегі жер асты полигонометриясы жайлы ақпараттар берілген.

Метрополитен құрылысының бірінші кезеңі Іле Алатауының солтүстік жағында Ұлкен және Кіші Алматы өзендерінің аралығындағы аймақта орналасқан. Алматы қаласы метрополитенінің құрылысының өте күрделі геологиялық-техникалық қиын жағдайда жүргізілуде, олар:

- a. Амақтың жоғары сейсмикалықтығы (MSK шкаласы бойынша 9-10 балл).
- b. Жер бедері еңкіс тау бөктері аймағы.
- c. Аймақ әртүрлі грунттардан тұзілген, оның ішінде орнықтылығы әлсіз, диаметрлері 3 метрге дейін жететін қойтастары бар ірі малтастар бар.
- d. Тоннелдің айналмалары мен бекеттерінің әр тереңдікте (11 метрден 60 метр тереңдікке дейін) орналасуы.

Метрополитенді апатсыз пайдалану үшін, соның аймағындағы жалпы деформациялардың дамуының үздіксіз және жоғары дәлдікті геодезиялық бақылаулары жүргізілуі қажет. Осыған байланысты жұмыстың арнайы бөлімінде жер асты инженерлік құрылыстардың деформациялануы туралы мәліметі баяндалды.

АННОТАЦИЯ

В данном дипломном проекте рассмотрены история строительства Алматинского метрополитена, способы строительства и геологические условия местности. Целью проекта является изучение деформаций подземных и инженерных сооружений в зоне Алматинского метро.

В геодезико-маркшейдерской части работ описана последовательность выполнения геодезико-маркшейдерских работ на данной транспортной сети, представлена информация о наземных геодезических узлах и подземной полигонометрии в тоннелях метро.

Район строительства первой очереди метрополитена расположен на северном склоне Заилийского Алатау в пределах выноса конуса рек Большая и Малая Алматинка.

Уникальность метрополитена г. Алматы определяется комплексом особо сложных геотехнических факторов:

- a) Высокая сейсмичность территории в 9-10 баллов по шкале MSK.
- b) Предгорная зона с наклонным рельефом, представляющая межгорную впадину.
- c) Грунты разнообразные, слабоустойчивые, галечниковые с включениями валунов до трех метров в диаметре.
- d) Разные глубины заложения перегонных и станционных тоннелей от 11м мелкого до 60м глубокого.

Для безаварийной эксплуатации метрополитена должны проводиться непрерывные и высокоточные геодезические наблюдения за развитием общих деформаций в его зоне. В связи с этим в специальной части работ были изложены сведения о деформации подземных инженерных сооружений.

ABSTRACT

This thesis discusses the history, methods of construction and geological conditions of the Almaty metro area. The aim of the work is to study the deformation of underground and engineering structures in the area of Almaty metro.

In the geodetic surveying part of the work describes the sequence of geodetic surveying on this transport network, provides information about the ground geodetic nodes and underground polygonometry in the subway tunnels.

Unicity of underground passage Алматы determined by the complex of especially difficult geotechnical factors :

- a. High сейсмичность of territory in 9-10 points on the scale of MSK.
- b. Предгорная zone with sloping relief, presenting an intermountain cavity.
- c. Soils various, слабоустойчивые, галечниковые with including of boulders to three meters in a diameter.
- d. Different depths of заложения of distilling and station tunnels from 11m shallow to 60m deep.

For trouble-free operation of the subway should be carried out continuous and high-precision geodetic observations of the development of General deformations in its area. In this regard, in a special part of the work were presented information about the deformation of underground engineering structures.

МАЗМҰНЫ

КІРІСПЕ	9
1 Алматы метрополитен аймағының геологиялық сипаттамасы	
1.1 Жалпы мәліметтер	10
1.1.1 Аймақтың және жұмыс орнының геологиялық құрылымы	11
1.1.2 Аймақтың гидрогеологиялық жағдайы	13
1.2 Тау-кен бөлімі	
1.2.1 Құрылыс алаңы	14
1.2.2 Метрополитен жүргізу техникасы	15
2 Геодезиялық-маркшейдерлік бөлім	
2.1 Геодезиялық негізгі жұмыстар	18
2.1.1 Рекогносцировка және торап пункттерін құру	20
2.1.2 Геодезиялық және маркшейдерлік жұмыстарда қолданылатын негізгі аспаптар	21
2.2 Маркшейдерлік жұмыстар	
2.2.1 Метрополитен құрылысында орындалатын негізгі маркшейдерлік жұмыстар	24
2.2.2 Жер астына штольня (портал) арқылы кіру және координатарды беру	25
2.2.3 Жер асты қазбаларындағы теодолиттік түсірістер	26
2.2.4 Нивелирлеу	27
2.2.5 Тау - кен қазбаларына горизонталь жазықтықта бағыт беру	28
2.2.6 Тау - кен қазбаларына вертикаль жазықтықта бағыт беру	39
3 Алматы метроқұрылысы жер асты құрылыстарының орнықтылығын бақылау	
3.1 Алматы метроқұрылысы жер асты құрылыстарының орнықтылығын бақылау	31
3.2 Жер асты құрылыстарының деформациясын электронды тахеометрмен және нивелирмен бақылау.	32
3.3 Жер асты құрылыстарының деформациясын лазерлік сканирмен бақылау.	33
3.4 Туннельді химиялық тәсілмен бекіту	35
3.5 Алынған деректерді AutoCAD бағдарламасында редакциялау	35
ҚОРЫТЫНДЫ	39
ПАЙДАЛАНҒАН ӘДЕБИЕТТЕР	40

КІРІСПЕ

Халық саны 1 млн және одан да көп ірі қалаларда жолаушыларды тасымалдау проблемасын метрополитен желілерін салу арқылы ғана табысты шешуге болады.

Алматы қаласында тығыз орналасқан, бизнес, сауда, құрылыс, заводтар мен фабрикалар және т.б. өнеркісіп орындары өте көп. Көліктер саны көп болғандықтан көлік кептелістері жиі болып тұрады. Осы мәселелерді шешудің ең тиімді жолы метро салу болып табылады.

Метрополитен станциясын жерасты әдісімен салу құрылыстың күрделі жұмыстардың біріне жатады.

Метрополитен құрылысының барлық желілері мен бағыттарын жобалау үшін, қаланың барлық құрылымдық ерекшеліктерін, қала шаруашылығының әртүрлі салаларын, олардың қазіргі уақыттағы жағдайын және келешектегі қаланың даму жоспарларына байланыстыра отырып, терең зерттеп білу арқылы жүзеге асыруға болады.

Үлкен қалалардың көлікпен тасымалдау және соның ішінде метрополитендерді жобалау сұрақтарын дұрыс шешудің ең басты ерекшеліктеріне мыналарды жатқызуға болады: жербетінің топографиясын және қаланың жекеленген аудандарындағы бар және жобаланған құрылыс нысандарын, қала халқының орналасу тығыздығы, қала көліктерінің жеке түрлерінің, жолаушы ағынын және жолаушы айналымын статистикалық зерттеулердің негізінде анықтаған сипатымен мөлшері, тұрғын үй массивтерінің, мәдени қоғамдық, сауда және өнеркәсіп орындарының қазіргі кездегі жағдайы және қаланың бас жоспары бойынша дамып орналасуын ескеру керек. Алматы қаласының метрополитен желісін жобалау 1983 жылы басталды. Қазіргі уақытта метрополитеннің құрылысы бітіп, пайдалануға бір желісі жіберілген.

Жер бедерінің деформациясын бақылау, мемлекеттің халық шаруашылығының өсуімен және дамуымен байланысты жер асты инженерлік құрылымдарын салу кезіндегі геодезиялық жұмыстардың айырылмас бөлігі. Осыған байланысты, жер асты құрылыстарының деформациясын бақылау кезіндегі геодезиялық жұмыстар тоннель салуда кеңінен қолданылады. Жер жер асты құрылыстарының геодезиялық мониторингі метрополитен құрылысының барлық кезеңдеріндегі жауапты үрдіс болып табылады. Салынып жатқан нысандардың мерзімі мен пайдалану әсері геодезиялық мониторингті мерзімді және сапалы орындауына байланысты. Және де метрополитенді апатсыз пайдалану үшін, соның аймағындағы жер беті деформациясының дамуының үздіксіз және жоғары дәлдікті геодезиялық бақылаулары қажет.

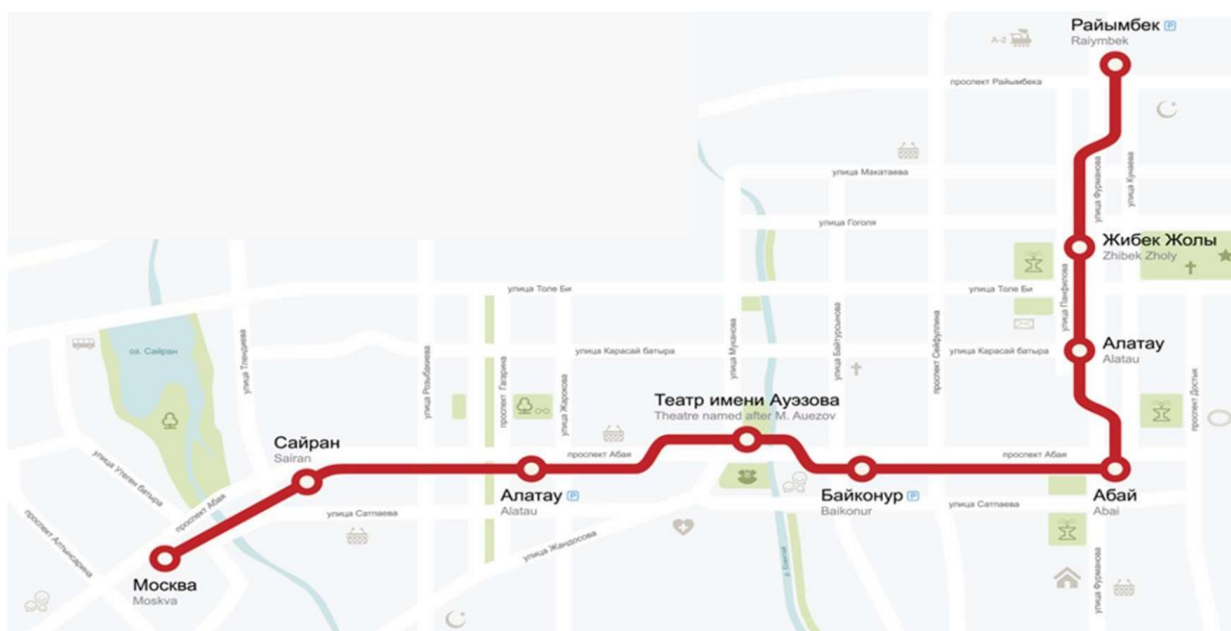
1. Алматы метрополитен аймағының геологиялық сипаттамасы

1.1 Жалпы мәліметтер

Алматы қаласы – Қазақстан Республикасының ең ірі қаласы. Экологиялық жағдайды жақсарту және қала ішіндегі тасымалдау үрдісінің бірлігін қамтамасыз ету мақсатымен, метрополитеннің бірінші кезегін салу қажеттілігі туды.

Алматы қаласы метрополитеннің бірінші кезегі Кіші Алматы, Есентай және Үлкен Алматы өзендерінің өзен аралығының шығу конусының еңіс жазықтығы шекарасында орналасқан. Беттің солтүстікке ылдильығы 5° - 7° , батысқа 2° - 3° .

Метрополитеннің бірінші кезегінің бағыты солтүстіктен оңтүстікке қарай Райымбек даңғылынан Фурманов көшесіне дейін және шығыстан батысқа қарай Абай даңғылынан Алтынсарин даңғылына дейін қабылданған (1.1 - сурет).



1 Сурет – Алматы қаласындағы метрополитен схемасы

Бұл желінің құрылыс ұзындығы 11,3 км, депоға дейінгі тармақсыз. 2015 жылғы мәліметтер бойынша станциялар саны – 9: Райымбек, Жібек Жолы, Алмалы, Абай, Байқоңыр, Әуезов ат. драмтеатр, Алатау, Сайран, Мәскеу.

Метрополитен электр депосы Алматы II теміржол станциясының аймағындағы Райымбек станциясының төңірегінде орналасқан.

Жергілікті жердің климаты-желсіз тымық ауа-райы және ауа

қабаттарының тау аңғарлары арқылы төмен қарай ығысумен ерекшеленеді. Ең ыстық айлар — Шілде мен Тамыз. Ең суық ай — Қаңтар. Орташа жылдық температурасы шамамен 10 °С , қаңтардың орташа температурасы шамамен-4.7 °С, ал шілдеде +23.8 С°. Аяз қараша айында басталып, сәуірде аяқталады. Қатты аяз 67 күн болады — желтоқсанның 19-і басталып, ақпанның 23-і аяқталады. Ыстық күндер температурасы 30 С° дейін — 36 күн болады. Жылы мезгілде шамамен 600-650 мм жауын-шашын жауады.

Алматы ауа райы													
Көрсеткіш	Қаң	Ақп	Нау	Сәу	ам	ау	іл	ам	ыр	Қаз	Қар	ел	ыл
Абсолюттық максимум, °С	8,2	9,0	8,0	3,2	5,1	9,3	3,4	0,5	8,1	1,1	5,4	9,2	3,4
Орташа максимум, °С	7,7	7,2	7,7	7,3	2,4	7,5	0,0	9,4	4,2	6,3	7,2	8,3	5,8
Орташа температура, °С	4,7	3,3	4,4	1,5	6,6	1,6	3,8	3,0	7,6	5,9	7,7	2,8	0,1
Орташа минимум, °С	8,4	6,9	1,1	9,9	1,0	5,8	8,0	6,9	1,5	6,6	1,3	6,4	0,5
Абсолюттық минимум, °С	30,1	37,7	24,8	10,9	7,0	0,3	0,7	3,0	11,9	34,1	31,8	37,7	
Жауын-шашын нормасы, мм	4	9	5	07	06	7	6	0	7	0	6	5	2
													84

2 Сурет – Жергілікті жердің климаты

Жер бедері. Алматы қаласы Іле Алатауының солтүстік жотасының бойындағы жайпақ-еңіс жазықта орналасқан. Оңтүстік кварталдары үстіртте, солтүстіктегілер жайпақ-еңіс жазықта орналасқан. Беттің ылдильғы 5° солтүстікке қарай. Жер бедері шамалы ойлы-қырлы. Қалдықты адырлар мен атыздар, терең емес жырлар және ұсақ өзендер алаптары кең тараған.

Абай мен Райымбек даңғылыларының ортасындағы метрополитен желісі трассасының бойындағы жер беті есептерінің ауытқуы 100 м-ге дейін жетеді, ал беттің ылдильғы 0,035° құрайды. Суббелдеулік бығытта орналасқан Абай даңғылы бойындағы Абай және Алатау станциялары арасындағы бет есептерінің ауытқуы – 46,5 м.

Метрополитен трассасы кесіп өтетін Есентай және Поганка өзендер алаптары кең емес және темірбетон науалармен қапталған.

Алматы қаласы 9-10 баллға дейін жететін жоғарғы сейсмикалықпен сипатталады.

1.1.1 Аймақтың және жұмыс орнының геологиялық құрылымы.

Қала аймағының геологиялық-геоморфологиялық жағдайы көбіне жер асты суларының таралу, басылу, құрылу заңдылықтарын анықтайды.

Үлкен және Кіші Алматы, Ақсай, Қаскелең өзендер алабындағы таулы аймақ тік еңісті бедермен, өзен алқаптарының терең ойымдарымен ерекшеленеді. Мұнда жер бетінде тасты палеозой жыныстары көрінеді.

Ең көп тараған жанартау жыныстары – порфирлер, порфириттер және төменгі таскөмір жасындағы туфолавалар (СІV-II және СІ t-VK-t2), сонымен қатар орта таскөмірлік интрузиялар, көбінесе гранодиориттер. Тауларда физикалық және химиялық желдену, көптеген делювиальді шөгінудің, опырылу үрдістері жүреді. Тектоникалық бұзылымдар кеңінен дамыған. Оқтын-оқтын болатын жер сілкінулер — соның айқын дәлелі. Аймақтың геологиялық құрылымы 1.3 суретте көрсетілген.



3 Сурет – Алматы қаласының геологиялық картасының бөлігі

Жоғарғы тау етектері саты, бедерде тегістелген суайрықтары бар жүйектермен

көрінетін, төменгі төрттік жазықтың қалдығы болып табылады.

Төменгі тау етектері саты – ортаңғы төрттік жазықтың қалдығы (QII шығу конусы), ортаңғы төрттік аллювиальді-проллювиальді шөгінділермен (ар QII) құрылған.

Кен байлықтарынан облыс қойнауында полиметалл (Текелі), вольфрам (Бұғыты), молибден кентасының едәуір қоры, фарфор тастары (Қапшағай), барит, бентонит сазы (Ақсу, Алакөл аудандары), отқа төзімді балшық, кварц құмы, гипс, тас және қоңыр көмір (Ойқарағай, Тышқанбай), шымтезек, тұз кен орындары бар.

Ғылыми-зерттеу және жобалық-құрылымдық нәтижелерінің негізінде, Алматы қаласының аймағы сейсмикалық аудандастыру схемасы бойынша сейсмикалық белсенділігі 9 және одан да көп балл болатын екі ауданнан тұрады. Бірінші аудан – сейсмикалығы 9 балл, шекаралары: солтүстікте – Райымбек даңғылы, шығыста – Кіші Алматы өзені, оңтүстікте – төменгі тау етектегі адырлар, батыста – қаланың қазіргі шекарасы. Бұл аудан шығу конусының қойтасты-малтатасты шөгінділерінің дамуымен сипатталады және, әртүрлі грунттардан тұзілген, оның ішінде орнықтылығы әлсіз, диаметрлері 3 метрге дейін жететін қойтастары бар ірі малтастар бар (4 - сурет).



4 Сурет - Құмдақты қойтастар

Екінші аудан – сейсмикалығы 9 баллдан жоғары аймақ, Райымбек даңғылынан солтүстікке қарай Алматы қаласының бір бөлігін алып жатыр. Бұл аудан қалың шөгінділер жамылғысымен, сарғыш саздақтармен (3-20 м), жер асты су деңгейінің кішкене тереңдікке жатуымен сипатталады (4-10 м, кей жерлерде 0-4 м).

1.1.2 Аймақтың гидрогеологиялық жағдайы.

Аймақтың гидрогеологиялық жағдайы Алматы жерасты су қорының геологиялық құрылымы мен пайдалану жағдайының көмегімен анықталады.

Судың жер бетіне шығу конусының қалыптасу шарттарын анықтайтын, сонымен қатар жер асты су қоры коллекторының көлемі мен формасын анықтайтын негізгі геологиялық құрылымының ерекшелігі олардың палеозой фундаментінің ең үлкен тереңдіктегі бүгілу зонасына туралануына байланысты. Жер асты суының айнасы таудан жазыққа қарай еңістелген. Ол жерге шығу конусы учаскелерінде айтарлықтай өзгереді, алайда жалпы жер бетінде еңістігі төмен. Жер асты суы айнасының орналасу тереңдігі тау массивіне қарай көбейеді және жер бетінен 200 м тереңдікке дейін барады.

Шығу конусының орталық бөлікте (Абай-Төле би көш.) жер асты суының орналасу тереңдігі 70 м дейін, жалпы су ағыны горизонтының

айнасы 400 м асады.

Шығу конусының төменгі бөлігінде жер асты суы мен жер беті суымен қиылысады. Бұл аудандарда жер бетіне көтерілуші бұлақтардың көпшілігі орналасқан, олардың дебиті 20-40 л/сек жетеді. Жер асты суы конусының сүйір жолағы бұлақтардың көп шығуымен, саздың болуымен, батпақтанумен, Қарасу өзенінің пайда болуымен байқауға болады. Вертикальді қимасында геологиялық құрылым және гидрогеологиялық шарттары жағынан, жерасты суының сүйір зонасы екі аудан – шығу конусы мен тауалды жазықтық еңістігі арасында алмасып келуі мүмкін. Ол ойыс шөгіндісінің литологиялық және гранулометриялық құрамы ретінде рельефтің өзіндік қалыптасу барысында туындаған.

Жер асты суларының минералдануы мен химиялық құрамының өзгеруі, сужинақтау орындарындағы пайдалануға байланысты үлкен емес, ол жер асты суларының шығу конусының біркелкілігіне байланысты.

Артезиан бассейні қаланы сумен қамтамасыз ету үшін қолданылады. Интенсивті пайдалану барысында жер асты суларының деңгейі 1-2 м/жыл жылдамдықпен төмендейді, сонымен қатар қалпына келу процесі де төмендейді.

Бірінші метрополитенді салуда жер асты суларының деңгейі метрополитенді салу деңгейінен әлдеқайда төмен болды 900 ден 100м дейін. Абай және Райымбек көшелері арасында Фурманов бойынша 5 тен 100 м дейін.

Алматы суқоры бойынша айдалған судың жалпы көрсеткіші 4,68 м³/с. Пайдалануды толығымен тоқтатқан жағдайда жер асты суының деңгейі бастапқы көрсеткіш белгісіне дейін келеді.

Химиялық құрамы бойынша жер асты сулары минералдануы 0,2 ден 0,8 г/л дейін гидрокарбонатнатрийленген және кальцийленген. Бетонға агрессивті емес және толығымен СанПиН РК301-067.97 «Питьевая вода» талаптарына сай.

1.2 Тау-кен бөлімі

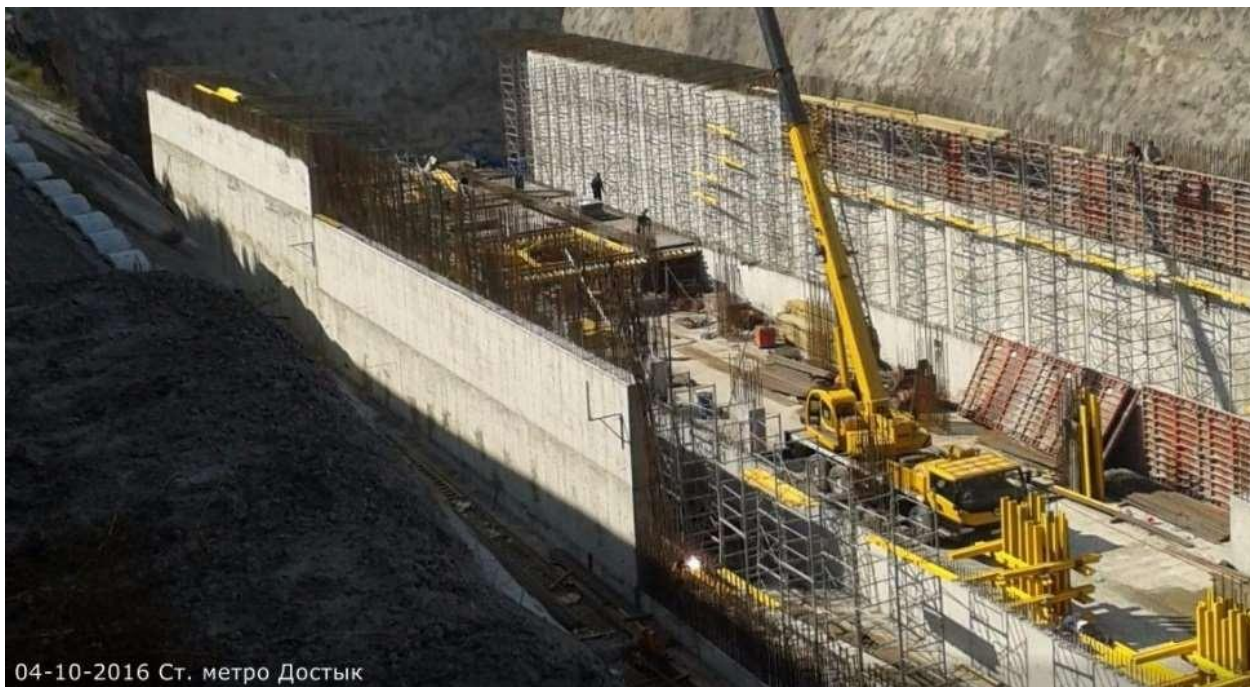
1.2.1 Құрылыс алаңы.

Сарыарқа көлбеу оқпанының құрылыс алаңы Алтынсарин көшесі мен Абай даңғылы арасында орналасқан, желдетпе оқпаны Сайна көшесінде орналасқан.

Құрылыс алаңында келесілер орналасады:

Біртұтас темір бетонды бекітпемен орындылған оқпан, жыныс көтеруге адамдарды түсіріп- көтеруге, жабдықтар мен материалдарды беруге, коммуникацияларды өткізуге, желдетпе құбырларын, бетон өткізгіш, т.б.жүргізуге арналған.

Оқпанмен скип және клеть қозғалады, сондай-ақ саты бөлімшесі бар, онымен клеть апаттық тоқтағанда және т.б. жағдайларда адамдар жербетіне көтеріледі. Оқпан үстінде дің орнатылған, онда шкивтер орналасқан, байланыс және белгі беру құрылғылармен, скипті төгу құрылғысымен жабдықталған. Жанында көтерім машинасының ғимараты, кран, ашық қойма бар, онда оқпанға беруге дайындалған материалдар сақталады (тюбингтер, металл аркалар және т.б.), сондай-ақ желдеткіш қондырғылармен электр жартылай станция ғимараттары орналасқан. Сондай-ақ құрлыс алаңында қойма мен механикалық шеберхана, гараж және авто шеберхана, әкімшілік, тұрмыстық комбинат ғимараты орналасқан.



5 Сурет – Достық бекетінің құрылыс алаңы

Шыға берісте машиналар жууға арналған алаңша бар. Барлық коммуникациялар орталық қалалық желілерден келтірілген. Түнгі уақытта құрлыс алаңы прожекторлармен жарықтандырылады.

1.2.2 Метрополитен жүргізу техникасы.

Метро үлкен қалаларда салынады. Отандық практикада, диаметрі шамамен 5 м, дөңгелек қималы, жалғыз жолды, параллель тоннельдер түрі метро құрылыстарында көбірек таралған. Метро станцияларында тоннельдердің мөлшерлері ұлғаяды.

Әр станцияда тік оқпан салынып, жоба тереңдігінде оны метрпоездар жүретін тоннельдермен жалғастыратын штольнялар жүргізіледі. Осы аталған қазбалардан басқа, станцияда жобада көрсетілген, станцияның және көлбеу эскалатор тоннельдері және басқа қазбалар салынады.

Тік оқпанның құрылысы, түсірмелі бекітпе тәсілімен немесе бекітпе

шығыршығы төменнен жеткізілетін дағдылы тау-кен тәсілімен жүргізіледі. Оқпанды бекітуде көбінде тубинг бекітпелер қолданады, бетон бекітпелер өте сирек қолданылады. Қорыс жыныстарында алдымен тау жынысын тоңазытып алып, оқпан құрылысы жүргізіледі. Оқпан аулаларының қазбалары тау-кен тәсілімен жүргізіледі. Жалғастырушы штольняларын, бұрғылау-жару жұмыстарын қолданып жүргізеді немесе тау жыныстары пневмобалғаларымен уатылып, көбінесе құрама темірбетон бекітпелерін орнатады. Тау жыныстары жұмсақ және онша қатты болмаса, станциялардың арасындағы поезд жүретін және станция тоннельдерін арнайы комбайнмен (щитпен) жүргізеді және қабырғаларын тубингтермен тұрақты бекітеді.

Арнайы комбайн, ұзындығы 3-5 м, көлденең қимасының диаметрі тубинг бекітпелерінің диаметрінен көбірек, пішіні цилиндр тәрізді болады. Ол уақытша бекітпе қызметін атқарып, соның қорғауымен шағын тоннель бөлігі жүргізіліп (0,75-1,0 м), арнайы комбайнды алға жылжытқаннан кейін, тубинг бекітпе орнатылады. Бекітпе орнатылғаннан кейін тоннельдің жаңа бөлігінің құрылысы басталады, арнайы комбайнды алға жылжытып тубингті орнатады, осылайша жұмыс циклы қайталана береді. Арнайы комбайнда тірек шығыршығы бар. Онда 24-36 гидравликалық домкрат (көтергіш), пышақ және қабыршақ немесе футляр бекітілген.

Тоннельдің тубинг бекітпесі – арнайы комбайнның артында арбаға орнатылған, қабырғасы бекітілген тоннельмен жылжып отыратын, арнайы құрылғы - тубинг жинағышпен құрылады. Кенжарды қазу, уату балғаларымен немесе механикаландырылған арнайы комбайнмен жүргізіледі. Геологиялық жағдайы қолайлы жағдайда (төбесі орнықты т.б.) тоннельдің құрылысын арнайы комбайнсыз тубинг жинағыштың көмегімен жүргізу кеңінен қолданады.

Тау жыныстарының қысымы едәуір болса, құрылысты тау-кен тәсілімен жүргізу, толық ашылған профиль әдісімен жүргізіледі. Тоннельдің жер бетіне шығатын учаскелерінде және таяз, жер бетіне жақын орналасатын тоннельдердің құрылысы ашық және траншея (ор) тәсілдерімен жүргізіледі. Бұл жағдайда жер бетінен тоннель контуры бойымен қадалар қағылады, немесе тар траншеялар жүргізіліп, онда бетоннан тоннельдің қабырғалары тұрғызылады. Содан кейін олардың арасындағы тау жынысы алынады, төбесі жабылады. Тоннельдің құрылысы біткеннен кейін, оның қабырғаларын гидроизоляция қаптамасымен жауып, рельсті орнату және т. б. жұмыстар орындалады.



а

б

6 Сурет – Метрополитенде қолданылатын техникалар.
а- Liebherr R932 экскаваторы; б- «Meuco Suprima» машинасы

Барлық құрылыс жұмыстары жобаға сәйкес, маркшейдердің қадағалауымен және тікелей қатысуымен орындалады.

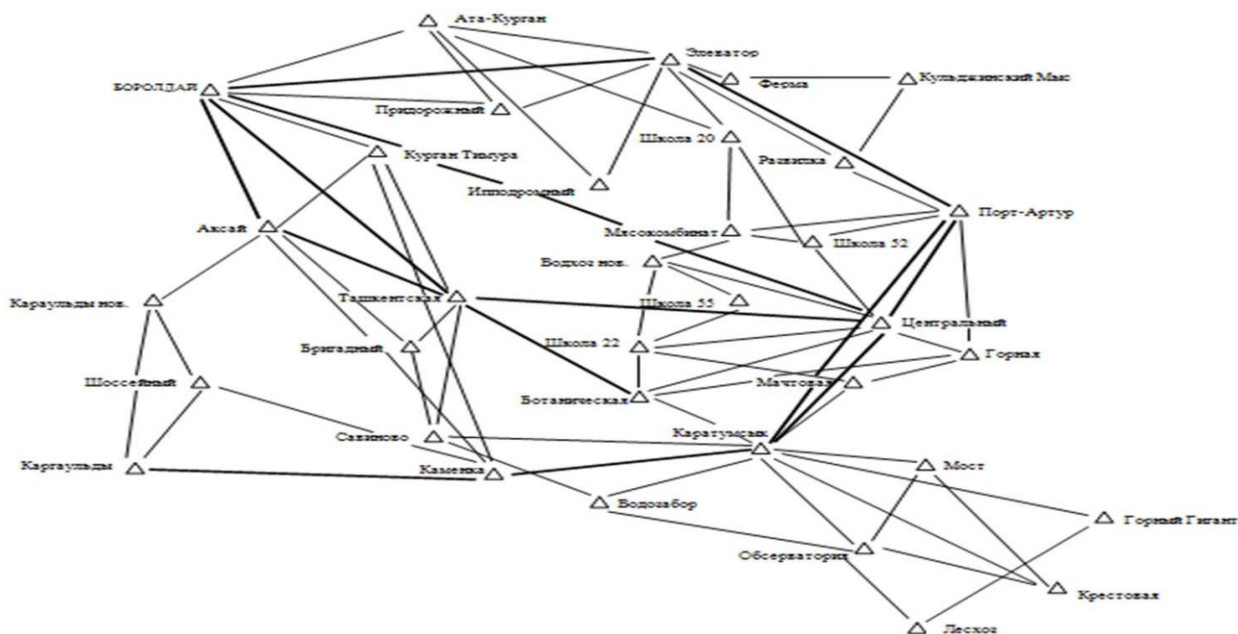
Метрополитен құрылысында орындалатын негізгі маркшейдерлік геодезиялық жұмыстар:

1. қалалық триангуляция жүйелерін, құрылыс аймағында жиілету және айқындау;
2. жер бетінде трасса бойымен полигонометрия және нивелирлеу түсірістерін орындау;
3. кейбір құрылыс ғимараттардың әр қабатын жобалау қажеттігіне байланысты түсірістерді орындап, ірі масштабты топография түсірістерін орындау;
4. шахта алаңындағы ғимараттарды, оқпан аузын жер бетіндегі орынына көшіру, оқпан құрылысын қамтамасыз ету;
5. қазбаларға бағыт беру, оларды жүргізуді, бекітпелерді бақылау, бөлу жұмыстары, құрылымдарды және қималарды түсіру;
6. жер асты қазбаларын бағдарлау;
7. жер астындағы полигонометрия және нивелирлеуді жүргізу;
8. қазбаларды түйіспелі қарсы забой тәсілімен жүргізуді қамтамасыз ету; жер астында және жер бетінде ғимараттардың шөгуді деформациялануын қадағалау;
9. жүргізілген кен құрылыс жұмыстарын маркшейдерлік өлшеу және көлемдерін анықтау;
10. орындалған жұмыстар нәтижелері көрсетілген маркшейдерлік құжаттарды дайындау.

2 Геодезиялық- маркшейдерлік бөлім

2.1 Геодезиялық негізгі жұмыстар

Метро құрылысының геодезияның негізін қалалық триангуляция мен нивелирлеу пункттері құрайды тоннельдердің учаскелерінің өзара байланысын қамтамасыз ететін 3 және 4 класты қалалық триангуляция пункттерінің дәлдік шектері көтеріліп, қайта анықталады. Ол үшін 3 және 4 класты қалалық триангуляция пункттерінде 2 класты триангуляция программасы бойынша жаңа бақылаулар орындалады және 1-2 класты триангуляция қабырғаларына жалғасатын жүйелерді теңестіреді. Теңестіруден кейін, осы жүйелердің қабырғаларының салыстырмалы қателіктері 1:100000 аспауы тиіс. Триангуляция пункттері аралығында, метро трассасы бойымен 1:25000 – 1:30000 дәлдікпен, негізгі полигонометрия жүрістері орындалады. Негізгі полигонометрия пункттерінен құрылыс алаңына, шахта оқпандарына және ұңғымаларға, түсіру және бөлу жұмыстарын негіздеуге қажет, жақындату полигонометриялық түсірістері орындалады. Жақындату полигонометриясының қабырғалары (ұзындықтары 30-150м) сымдармен, немесе рулеткалармен, бұрыштары теодолитпен өлшенеді. Бұрыштарының орта квадраттық қателігі $6''$ аспауы тиіс. Полигонометриялық түсірістің қиыспаушылығы 1:10000 аспауы тиіс. (7- сурет)



7 Сурет – Негізгі және жиілету тораптарының схемасы

Бай тарихы бар Алматының қалалық геодезиялық жүйесі Алматы қаласын және оның жан-жағын толығымен қамтиды.

Жергілікті координаталар жүйесі Гипрогор торының негізінде, Бессель

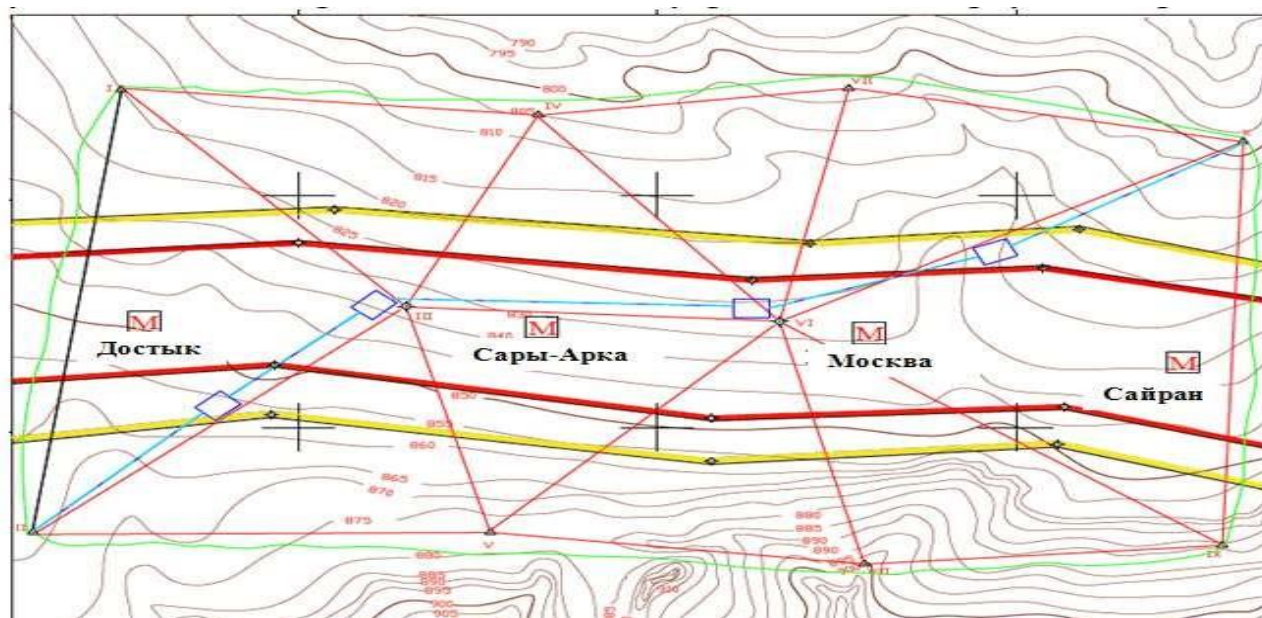
эллипсоидының 3° зонасында құрылған. 28 Панфиловшылар паркіндегі шіркеу күмбезінен өтетін меридиан, жергілікті қалалық координаталар жүйесінің бастапқы осьтік меридиан ретінде қабылданған. Салыстырмалы биіктік деңгей ретінде қаланың орташа деңгейінің мәні қабылданған.

Құрылыстың биіктіктерін бөлу және құрылыс алаңында және трасса бойымен ғимараттардың шөгуін бақылау үшін, ені құрылыстың үш еселенген тереңдігінің шамасынан кем болмайтын алапта II және III класты нивелир реперлері орнатылады. Реперлерді нивелирлеу дүркін-дүркін қайталанып тұрады.

Алматы қаласындағы метрополитен құрылысының басты жоспары геодезиялық бөлімінің негізі ретінде 1-ші және 2-ші триангуляциялық тоннельдер торы қабылданды. Жүйеде 13 пункт қамтылған. Тоннель триангуляцияларын қаладағы әрекет етуші триангуляцияларға қосу үшін торға қалалық триангуляцияның 4 пункті қосылды.

1 кесте–Қаладағы әрекет етуші триангуляцияларға қосылған триангуляцияның 4 пункті;

Аталуы	X	У	Класс
Қаратұмсық	-5542,905	-1204,140	1
Боралдай	-6070,927	-11684,145	1
Артур порты	422,440	4063,140	2
Автобекет	1287,130	43,970	4



8 Сурет – Геодезиялық тірек тораптары

Триангуляциялық желісін жобалау үшін рекогносцировку жүзеге асырамыз. Басты мақсаты бекітілген триангуляция пункттерінің жергілікті жерде түпкілікті жағдайды таңдау және нақтылау болып табылады.

Геодезиялық белгілердің биіктігі. Алдын ала тексеру барысында дала жұмыстарын сәтті ұйымдастыру және жүргізу үшін қажетті мәліметтер жинау жүргізіледі.

Жергілікті жердегі триангуляция үшбұрыштарының шыңдары топыраққа салынатын арнайы орталықтармен бекітіледі. Үстінен орталығы белгіленеді пирамидалық мұнара жоғарыда цилиндрі бар.

8-суретте Алматы қаласы метрополитен үшін жасалынған геодезиялық тораптары сұлбасы көрсетілген. Мұндағы қызылы- тау-кен жұмыстарына бөлінген жер болса, сарысы – жер телімі

Біз топырақтың қату тереңдігі 1,7 м аспайтын орталықты таңдаймыз және оны базистік пункттерді қоса алғанда, барлық кластағы триангуляция пункттерінде қабылдаймыз.

Орындалған жұмыстың көлемі 2 - кестеде көрсетілген .

2 кесте – Орындалған жұмыс көлемі

Жұмыстың атауы	Өлшем бірлігі	Көлемі
Қала триангуляция пункттерін тексеру	пункт	4
Тоннель триангуляция пункт тұрғызу	пункт	9
Пункт бұрыштарын өлшеу	пункт	13
Жарықты қашықтықтан өлшеу арқылы екі жақтың ұзындықтарын өлшеу	жақ	34

Үлкен дәлдіктегі қалалық геодезиялық торап мына мәселелерді шешуге арналған:

- топографиялық түсіріс және барлық масштабтағы қала пландарын жаңарту;
- жерге орналастыру, межейлеу, жерлерді түгендеу;
- қала территориясындағы топографиялық-геодезиялық ізденістер;
- құрылыс нысандарын инженерлік-геодезиялық дайындау;
- жердегі навигация және жартылай әуедегі;
- қала территориясындағы жергілікті геодинамикалық табиғи және техногенді құбылыстарды геодезиялық зерттеу.

2.2 Рекогносцировка және торап пункттерін құру

Пункттің сызықты-бұрышты жүйесін рекогносцировкалауда келесідегідей негізгі шарттарды орындау маңыздылығы қарастырылған: метрополитен жолы бойының жақсы көрінуі, қала триангуляциясымен сенімді байланыс. Қайтадан салынған пункттер ғимараттар үстіне кірпішті баған секілді тұрғызылған, орталығында еріксіз құрылғы орнатылған азфазалы нысаналы цилиндрмен қамтылған.

Жақтың минимальды ұзындығы – 1,9 км. (Аметист – АГТ);
 Жақтың максимальды ұзындығы – 7,9 км. (Қаратұмсық – Солтүстік);
 Жақтың орташа ұзындығы – 4,5 км.

3 - кестеде 1-ші және 2-ші разрядтағы тоннельді триангуляция пункттерінің тізімдері келтірілген.

3 кесте – 1-ші және 2-ші разрядтағы тоннель триангуляциясы жүйесінің пункттері

Пункт атауы	Разряд	Қай пунктпен біріктірілген	Пункттің орналасуы Мекен-жайы
АГТ, тип 3	1	Автобекет	Алматы Райымбек
АК 4, тип 1	1	жаңа	Рысқұлов к., автокомбинат
Аметист, тип 1	2	Жаңа	Фурманов к., 116
АСПУ, тип 1	2	Жаңа	Абай д., 52
Боралдай, тип 2	1	Боралдай	Солтүстік-батыс пос.
ИГД, тип 1	1	Жаңа	Абай к., 191
Қаратұмсық тип 2	1	Қаратұмсық	Қала трамплинынан 440 метрде, топтырақ карьері
Көк Төбе, тип 1	1	Жаңа	Жоғарғы қабылдау станциясы
Орбита, тип 1	1	Жаңа	Фрунзе к., 28
Артур порты, тип 2	1	Артур порты	мұсылман зиратынан оңтүстікке қарай 1 км
Правда, тип 1	1	Жаңа	6- ықшамаудан, 46
Солтүстік, тип 2	1	Жаңа	Саин к., 2
Бақтар, тип 2	1	-	Саин к., ұжымдық бақтар аймағы
Театр, тип 1	1	Жаңа	Абай даң., М.Әуезов ат. драма театр

2.3 Геодезиялық-маркшейдерлік жұмыстарда қолданылатын аспаптар

Геодезия ғылымы мен техниканың соңғы он жыл ішінде қарқынды дамуы, бұл салаға көптеген электронды аспаптарды әкелді.

Қазіргі заманғы маркшейдерлік-геодезиялық аспаптар бүгінгі күні электрониканың, дәл механиканың, оптиканың және басқа да ғылымның соңғы жетістіктерін біріктіретін жоғары технологиялардың өнімі.

Алматы метрополитен құрылысында заман талабына сай дамыған «Leica Geosystems AG» компаниясының аспаптарын пайдаланады.

Жер бетінде геодезиялық жұмыстарда заман талабына сай, қазіргі таңда GPS аспабы қолданылады. Ол өз кезегінде сымсыз Жерсеріктік

навигациялық жүйеге жалғанады.

Жерсеріктік навигациялық жүйе – XX ғасырдың екінші жартысында дүниеге келген бұл жүйе ғылым мен техниканың маңызды жетістіктерінің бірі. Ағылшын тілінде Global Positioning System, қысқаша GPS деп аталады.

Жұмыс істеу принципі -төрт жердің жасанды серігіне дейінгі қашықтықты бір мезетте өлшеу арқылы жердегі пунттер координаталары (x,y) мен биіктіктер (z) анықталады.Арақашықтықтарды өлшеу сол ЖЖС электронды қабылдағыш радиосигналдары арқылы іске асырады.

Leica GS18 - бұл әлемдегі ең алғашқы инерциалды жүйесі (IMU) бар геодезиялық жерсеріктік қабылдағыш. Инерциалды жүйені пайдалану 20%-ға



9 Сурет - GPS электронды аспабы

заттай шығару және түсіру кезінде қабылдағышты пайдалану өнімділігін арттырады. Жаңа жоғары сапалы 555-арналы қабылдағыш платасы және RTKplus жерсеріктік сигналдарды өңдеудің бірегей технологиясы бақылаудың ең күрделі жағдайларында сенімді және дәл нәтижелер алуға кепілдік береді.(9-сурет, 4-кесте)

4 кесте – GPS аспабының техникалық сипаттамасы

Сыртқы деректер алмасу модульдері	Модем GSM / GPRS / UMTS / LTE / CDMA и UHF / VHF
Инициализация уақыты	Әдетте 4 секунд
Кірістірілген деректер алмасу құралдары	GSM / UMTS / LTE телефондық модемі: толық интеграцияланған сыртқы антенна; Радиомодем: толық интеграцияланған (қабылдау және беру) сыртқы антенна 403-470 МГц, шығу қуаты 1 Вт, ауа бойынша 28 800 бит/с дейін
Деректерді жазу	Деректерді сақтау: ауысымдық SD-карта, 8 Гб; деректер форматтары және жазу жиілігі: Leica GNSS шикі деректер және жиілігі 20 Гц дейін RINEX деректері;
Пайдаланушы интерфейсі	Пернелер және LED-индикаторлар: қосу/өшіру және функционалдық түймелер, 8 статус индикаторлары; Веб-сервер: құрал мәртебесі және конфигурациялау опциялары туралы ақпарат;
Арналар саны	555 (көбірек сигналдар, жылдам позициялау, жоғары сезімталдық)
Деректер алмасу хаттамалары	RTK деректер беру форматтары: Leica, Leica 4G, CMR, CMR+, RTCM 2.2, 2.3, 3.0, 3.1, 3.2 MSM; NMEA беру: NMEA 0183 v4.00.

GPS қабылдағыштармен бірге болатын программалардың көмегімен, өлшеу нәтижелерін өңдеп, алынған геодезиялық жүйелерді теңестіруге және пункт координаталарын келесі тахеометриялық түсірістерге есептеуге

болады. GPS көмегімен геодезиялық жұмысты жүргізуде еңбек өнімі жоғарылайды.

GPS қабылдағыштармен бірге болатын программалардың көмегімен, өлшеу нәтижелерін өңдеп, алынған геодезиялық жүйелерді теңестіруге болады. GPS көмегімен геодезиялық жұмысты жүргізуде еңбек өнімі жоғарылайды.



10 Сурет -Тахеометр Leica TS15

Қазіргі тахеометрлер өзінің техникалық сипаттамаларымен, конструктивтік ерекшеліктерімен ғана емес, ең алдымен нақты пайдаланушыға немесе белгілі бір қолдану саласына бағытталуымен де ерекшеленеді. Сондықтан тахеометрлерді нақты міндеттерді шешу үшін олардың мақсаты бойынша жіктеуге болады. Бұл жағдайда өлшеудің дәлдігі мен алыстығы елеулі рөл атқармайды. Есептің нақты түрін шешу үшін құралды қолдану тиімділігінің факторы анықтаушы болып табылады. Leica TS15 автоматтандырылған тахеометр кең бұрышты фотокамерамен, шағылыстырғышты жылдам іздеумен (PowerSearch) және 400 м қашықтықты шағылыстырғышпен жабдықталған. Шағылыстырғышты жылдам іздеу функциясы орнатылған-PowerSearch, ол арқылы пайдаланушы бір түймені басумен шағылыстырғышқа тахеометрді қашықтан жылжыта алады. Leica компаниясының Viva TS тахеометрлерінің қазіргі сериясы геодезиялық түсіру бойынша жұмыстарды мүлдем жаңа деңгейге шығарады. Өлшеудің жоғары жылдамдығы, визуалдаудың ыңғайлы технологиялары, деректерді беру жүйесі, қосымша қолданбалы бағдарламалар Viva TS сериялы тахеометрлерді қазіргі уақытта ең мықты геодезиялық құралдар деп есептеуге мүмкіндік береді.(10-сурет, 5-кесте)

5 кесте –Тахеометр Leica TS15 электронды аспабының техникалық сипаттамасы

Бұрышты өлшеу дәлдігі	1 "
Бұрыштық өлшеу (есептеу әдісі)	абсолютті, үздіксіз, диаметрльды
Шағылдырғышсыз өлшеу	1000 м

Шағылдырғышқа қашықтықты өлшеу (шағылдырғышқа қашықтық (GPR1))	3500 / 10000 м (үлкен қашықтық режимі)
Деректерді жазу және жіберу (есте сақтау құрылғылары)	SD-карта 1 Гб или 8 Гб
Деректерді жазу және жіберу (порттар)	RS232
Көру дүрбісі (ұлғайту)	30x
GNSS-жабдықпен интеграциялау (орналасу дәлдігі)	Жоспарда: 5 мм + 0.5 ppm, по высоте: 10 мм + 0.5 ppm
Батареяны қосқандағы салмағы	5.8 кг
Жұмыс істеу температурасы	-20°C-тан + 50°C-қа дейін

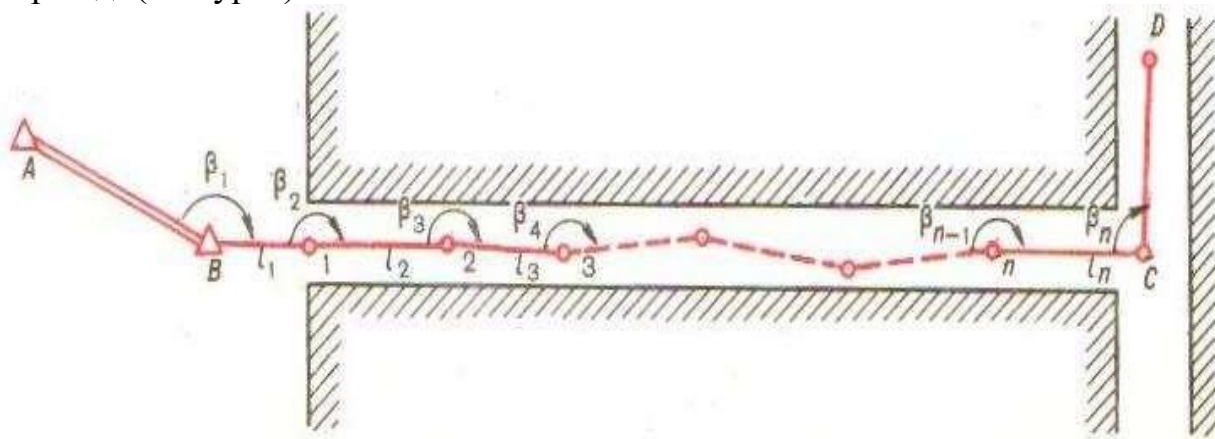
2.2 Метрополитендегі маркшейдерлік жұмыстар

2.2.1 Метрополитен құрылысында орындалатын негізгі маркшейдерлік жұмыстар.

1. Барлық құрылыс жұмыстары жобаға сәйкес, маркшейдердің қадағалауымен және тікелей қатысуымен орындалады;
2. Метрополитен құрылысында орындалатын негізгі маркшейдерлік геодезиялық жұмыстар;
3. қалалық триангуляция жүйелерін, құрылыс аймағында жиілету және айқындау;
4. жер бетінде трасса бойымен полигометрия және нивелирлеу түсірістерін орындау;
5. құрылыс ғимараттардың әр қабатын жобалау қажеттігіне байланысты түсірістерді орындап, ірі масштабты топография түсірістерін орындау;
6. шахта алаңындағы ғимараттарды, оқпан аузын жер бетіндегі орынына көшіру, оқпан құрылысын қамтамасыз ету;
7. қазбаларға бағыт беру, оларды жүргізуді, бекітпелерді бақылау, бөлу жұмыстары, құрылымдарды және қималарды түсіру;
8. жер асты қазбаларын бағдарлау;
9. жер астындағы полигометрия және нивелирлеуді жүргізу;
10. қазбаларды түйіспелі қарсы забой тәсілімен жүргізуді қамтамасыз ету;
11. жер астында және жер бетінде ғимараттардың шөгуімен деформациялануын қадағалау;
12. жүргізілген кен құрылыс жұмыстарын маркшейдерлік өлшеу және көлемдерін анықтау;
13. орындалған жұмыстар нәтижелері көрсетілген маркшейдерлік құжаттарды дайындау.

2.2.2 Жер астына штольня (портал) арқылы кіру және координаттарды беру.

Кен орнын көлбеу оқпан немесе штольня арқылы ашқан кезде жер бетіндегі жақындау пунктiнен полигометриялық жүрiс арқылы жалғастырылады. Штольня немесе көлбеу оқпан арқылы бағдарлау, тұрақты тораптан жоғарғы дәлдікпен екі рет жүргізіліп өткен, тұйықталған полигондық жүрістен тау-кен қазбаларындағы маркшейдерлік пунктке беріледі (11-сурет).



11 Сурет – Штольня арқылы бағдарлаудың схемасы

Жер астындағы түсірімдерін көлбеу оқпан арқылы бағдарлауда, қажетті құрал-саймандарды, жабдықтарды және өлшеу аспаптарын орнатумен байланысты, әжептеуір қиындықтар туады. Егер оқпанның көлбеулігі 70° , немесе одан артық болатын болса, полигонды құру іс жүзінде мүмкін емес, сондықтан түсірімдер тек жер астындағы пункттерді центрге келтіру үшін ғана орындалады. Мұндай жағдайларда жер астындағы түсірімдерді бағдарлауға гироскоптық тәсіл қолданылады.

11-суретінде жер бетіндегі кенішке жақындатылған В пунктiнен жер асты маркшейдерлік тірек торабының бірінші қабырғасына (СД) дейінгі жалғастыру жүрісі көрсетілген. Мұндағы СД қабырғасының дирекциондық бұрышы α_{CD} мен С нүктесінің координаталарын мына төмендегі формулалармен анықтауға болады.

$$\alpha_{CD} = \alpha_{AB} + \beta_1 + \beta_2 + \dots + \beta_n \pm 180^\circ n \quad (1)$$

$$X_c = X_b + l_1 \cos \alpha_{B1} + l_2 \cos \alpha_{12} + \dots + l_n \cos \alpha_{nC} \quad (2)$$

$$Y_c = Y_b + l_1 \sin \alpha_{B1} + l_2 \sin \alpha_{12} + \dots + l_n \sin \alpha_{nC} \quad (3)$$

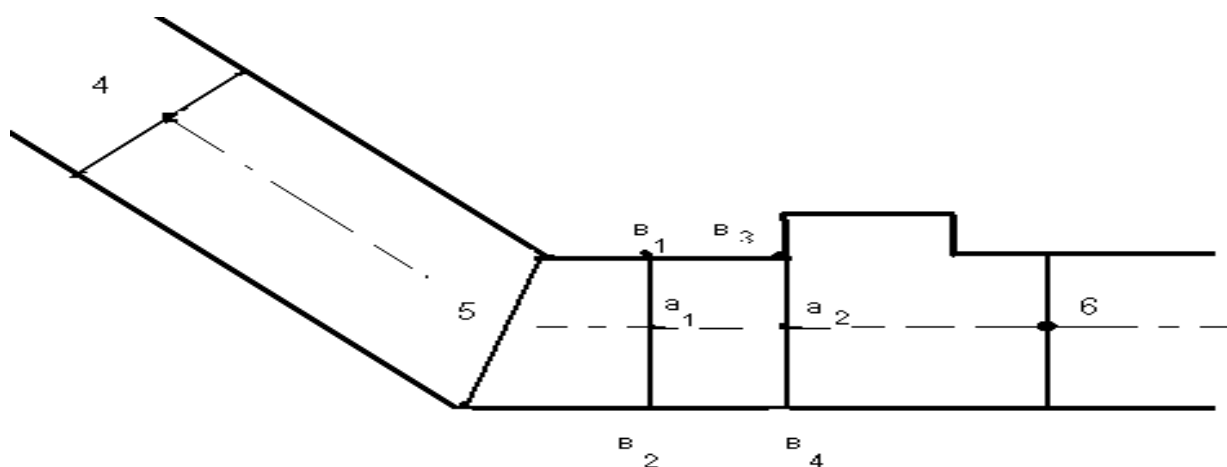
мұндағы $\beta_1 + \beta_2 + \dots + \beta_n$ - өлшенген бұрыштар; n – өлшенген бұрыштардың саны; $\alpha_{B1}, \dots, \alpha_{nC}$ – қабырғалардың дирекциондық бұрыштары; $l_1 + l_2 + l_n$ - өлшенген арақашықтықтар.

Егерде ашылған екі кен қазбасы болса, онда тұйықталған теодолиттік жүріс жасалынады. Мұндай жүрістегі салыстырмалы қателік 1:3000-1:5000 аспауы керек. Бағдарланған жақтың дирекциондық

бұрыштарындағы айырмашылық тұйықталған полигонда 3'-тан аспауы қажет.

2.2.3 Жер асты қазбаларындағы теодолиттік түсірістер.

Жер асты қазбаларындағы теодолиттік жүрістердің ашық, тұйық және байланылмаған жүрістер деген түрлері болады. Бұл жүрістерде бұрыштар Т30 және Тео - 080 сияқты теодолиттер арқылы өлшенеді. Ара қашықтықтар болат рулетка немесе ленталар арқылы 1 - мм дейін есеп алып, тура және кері бағытта өлшенеді. Теодолиттік жүрістермен қатар объектілер де толық етіп түсіріледі. Объектілер түсіру ордината тәсілімен жүргізіледі (2.6 сурет). Теодолиттік 5 және 6 пункттер арасына болат рулетка керіліп, таспа рулетка арқылы v_1 , v_2 және v_3 перпендикулярлары өлшенеді. Ал, сол ординаталарға дейінгі абсциссалар a_1 және a_2 5 - пункттен бастап 0,1м дейінгі дәлдікпен, болат рулетка өлшенеді (12-сурет) .



12 Сурет – Теодолиттік жүріс.

Теодолиттік түсірісте полярлық тәсіл де қолданылады. Жүргізілген өлшеу нәтижелері теодолиттік түсіріс журналына толық етіп жазылады және схемалық суреті сызылады.

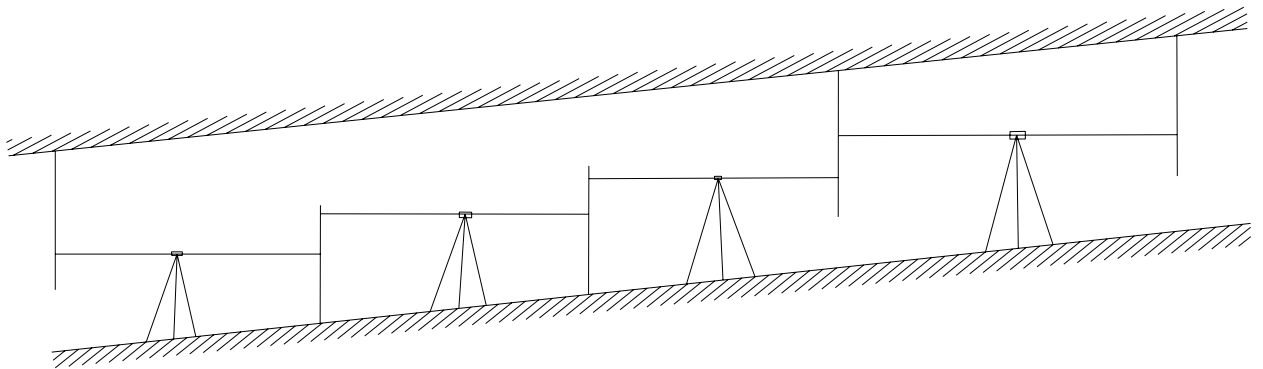
Сондай - ақ, эскизде қазбаның мөлшері, ұзындығы, ені, биіктігі, кеннің және оны қоршап жатқан жыныстардың геологиялық ерекшеліктері және тағы да басқалары көрсетіледі.

2.2.4 Нивелирлеу

Геометриялық нивелирлеу.

Ортадан жүргізілетін тәсілмен 10 және 20 м сайын пикеттер белгіленіп, рейкадан 1 мм дейінгі дәлдікпен есеп алу арқылы жүргізіледі. Нивелирлеу үшін НЗК, НТ нивелирлері және РН4, РНТ рейкалары қолданылады.

Жер астында жүргізілетін нивелирлеудің жер бетіндегі өзгешелігі жоқ, дегенмен жер асты нүктелерінің қазбаның төбесінде де, табанында да орналасуына байланысты өсімшені анықтау ерекшеліктері бар (13 сурет).



13 Сурет – Қазбалардағы геометриялық нивелирлеу.

Геометриялық нивелирлеудің жер астында кездесетін 4 түрлері бар:

1. Артқы репер төбеде, ал алдыңғысы қазба табанында орналасса онда

$$h = -(a + b) \quad (4)$$

2. Егер А және Р реперлері қазбағың табанында орналасқан болса, онда биіктік өсімшесі анықталады

$$h = a - b \quad (5)$$

мұндағы, h - өсімше, a – артық, ал b – алдыңғы рейкадан алынған есептер.

3. Керісінше, артық репер жерде, ал алдыңғы репер төбеде орналасқан жағдайда өсімше тең болады.

$$h = a + b \quad (6)$$

4. Егер репердің екеуінде қазба төбесінде бекітілген болса, онда

$$h = b - a \quad (7)$$

Тригонометриялық нивелирлеу.

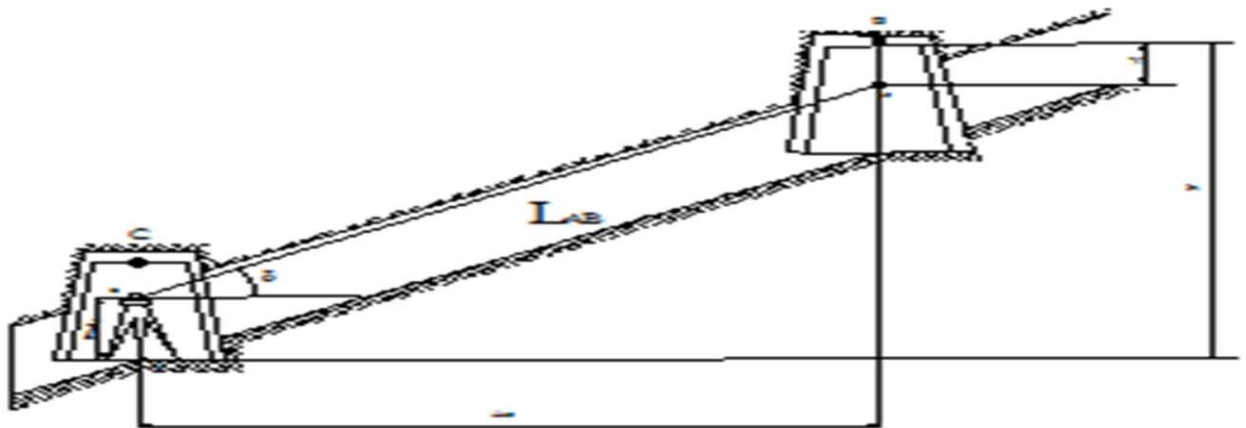
Тік діңсектіктен есеп алу дәлдігі 30" кем емес теодолиттер арқылы жүргізіледі (14 - сурет). Тригонометриялық нивелирлеу схемасы көрсетілген А және Р реперлері арасындағы өсімшені h АВ анықтау үшін сол нүктелерден тіктеуіштер түйістіріліп, А-нүктесіне теодолит орнатылады. Арақашықтық S – р улеткамен 2 рет өлшенеді және екі өлшеу айырмашылығы 3 мм аспауы керек, А нүктесінен теодолиттің вертикаль дөңгелегінің центріне дейінгі биіктік – Р және В нүктесіне көздеу нүктесі V дейінгі биіктік P2 екі реттен рулеткамен 1 мм дәлдікте өлшенеді

$$h_{A'B'} = S \cdot \sin \alpha + P2 - P1 \quad (8)$$

Қазба табанындағы реперлері А және В өсімшесі

$$h_{AK} = S \cdot \sin \alpha + i_2 - i_1 \quad (9)$$

Өсімше тура және кері бағыттарда екі рет анықталып, екеуінің арифметикалық ортасы алынады. Жүрістегі қате ұзындыққа (S) пропорционал етіліп әр өсімшеге бөлінеді. Репер биіктіктері есептелген соң, көлбеу қазбаның профилі сызылады. Өндірісте жылына кем дегенде бір рет жер асты тасу жолдары нивелирленіп тұрады (14 сурет).



14 Сурет – Қазбаларға тригонометриялық бағыт беру сұлбасы.

2.2.5 Тау - кен қазбаларына горизонталь жазықтықта бағыт беру.

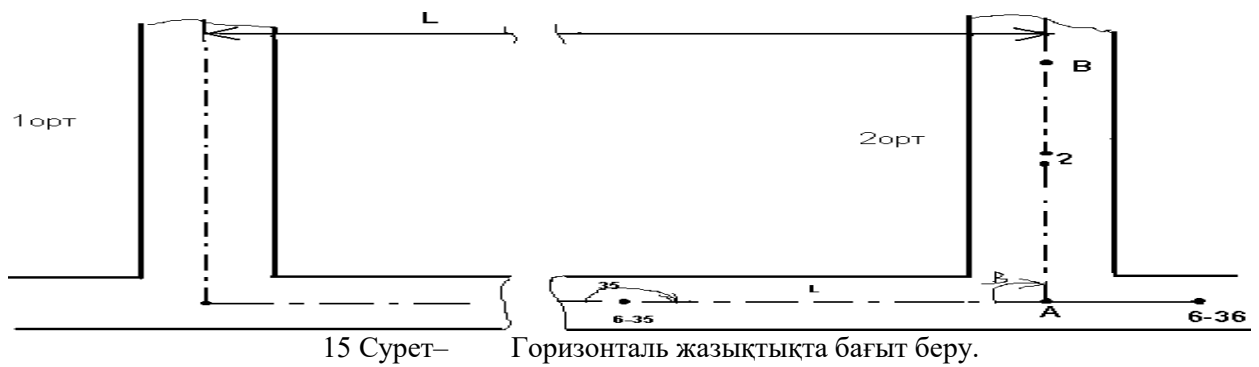
Горизонталь жазықтықта бағыт теодолит арқылы беріледі. Ол үшін жүргізілетін қазбаның дирекциондық бұрышы белгілі болуы керек және жақын жерде жер асты маркшейдерлік тірек торының немесе түсіру торының пункттері орналасқан болуы тиіс.

Штректен артқа бағыт беру үшін (15-сурет) теодолитті 35 нүктеге орнатып 35

- 36 бағыт бойынша 1 арақашықтығы өлшеніп А нүктесі бекітіледі. Кейін теодолитті А нүктесіне орнатып, А-35 бағытынан басталатын β бұрышы арқылы В - ға бағыт беріледі.

β бұрышы арқылы берілген бағыт маркшейдерлік арқылы 5 - 6 м жерге бекітіліп, оған тіктеуіш ілінеді. Одан кейін бұрышы толық есеп алу әдісімен өлшеніп (33) формуласымен есептелген бұрышпен салыстырылады.

Егер өлшенген бұрыш есептелген бұрышқа тең болса, онда В нүктесінен А нүктесіне қарай 1,0 – 1,5 м жерге нүктелер бекітіліп оған тіктеуіштер ілінеді. Берілген бағыт көрініп тұру үшін жарық сәуле шығарып тұратын тіктеуіштер қолданылады.



β бұрышы мына формула бойынша анықталады

$$\beta = \alpha_{AB} - \alpha_{A-35}, \quad (10)$$

мұнда, α_{AB} – қазба осының АВ дирекциондық бұрышы;

α_{A-35} – А - 35 бағытының дирекциондық бұрышы .

2.2.6 Тау - кен қазбаларына вертикаль жазықтықта бағыт беру.

Вертикаль жазықтықта қазбаның көлбеу бұрышын, ылдидығын ватерпаспен, бүйірлік және остік реперлер арқылы беріледі. Ватерпас ағаштан жасалған қарапайым рельстерді төсеуге өте қажет құрал. Оның ұзындығы l , кіші қалыбының биіктігі h_2 арқылы берілген көлбеулікке сәйкес, үлкен қалыбының биіктігі h_1 анықтап отыруға болады.

Көлбеулік мына формуламен анықталады

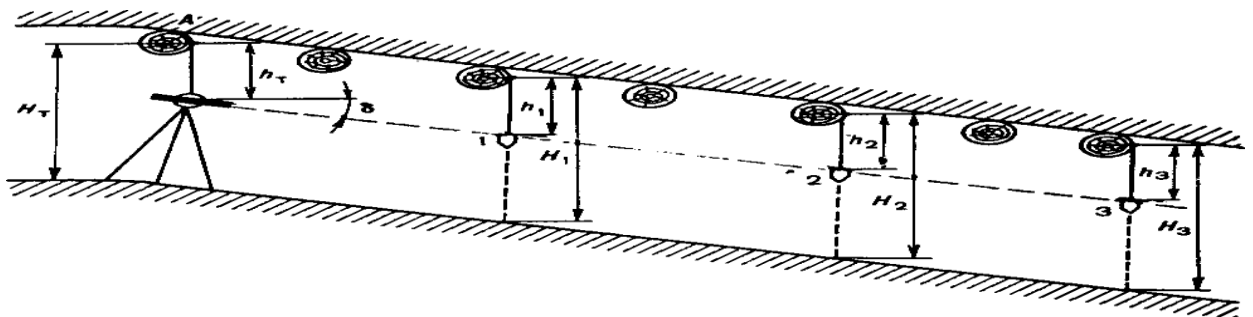
$$i = \frac{h_1 - h_2}{l} \quad (11)$$

бұдан h_1 есептеледі

$$h = h_2 + il \quad (12)$$

бұдан i еңістік

Жол салу кезінде ватерпасты рельс үстіне қойып, берілген көлбеуге сәйкес ватерпастың забойға қараған тұрған жағын көтеріп немесе төмен



түсіріп отырады. (16 - сурет)

16 Сурет – Қазбаларға вертикаль бағыт беру схемасы.

Көлбеу бұрыштары 50 артық қазбаларды жүргізуде теодолит немесе нивелир қолданылады. Теодолит арқылы бағыт беруде, оны белгілі маркшейдерлік нүктеге орнатып, вертикаль дөңгелегіне жобадағы қазбаның көлбеу бұрышы қойылады. Одан кейін көздеу сәулесінің жармасына тіктеуіштер іліп, олардың сәулемен қиылысқан нүктелері белгіленеді.

3Жер асты құрылыстарының деформацияларын бақылау

3.1 Алматы метроқұрылысы жер асты құрылыстарының орнықтылығын бақылау

Алматы қаласында үлкен халық тығыздығына қарамастан қоғамдық транспорт желісі жеткіліксіз дамыған. Жолдарда әрдайым ұзақ уақыттық кептелістер болып тұрады, ол өз кезегінде ауаның газбен бүлінуіне алып келеді. Бұл қала экологиясының нашарлауының бірден бір себебі. Сондықтан, Алматы қаласының метрополитені көптеген мәселелердің шешімі болып табылады. Алматы метрополитенін жобалау 1983 жылы басталған-ды. Қазіргі уақытта метрополитеннің құрылысы бітіп, пайдалануға бір желісі жіберілді. Жақын уақытта тағы бірнеше желілер іске қосылуы жобаланып отыр.

Алматы қаласы метрополитеннің бірінші кезегі Кіші Алматы, Есентай және Үлкен алматы өзендерінің өзен аралығының шығу конусының еңіс жазықтығы шекарасында орналасқан. Беттің солтүстікке ылдильғы 5° - 7° , батысқа 2° - 3° . Бірінші кезеңнің бағыты солтүстіктен оңтүстікке қарай Райымбек даңғылынан Фурманов көшесіне дейін және шығыстан батысқа қарай Абай даңғылынан Гагарин даңғылына дейін қабылданған.

Бұл желінің құрылыс ұзындығы 8,3 км, депоға дейінгі тармақсыз. 2011 жылғы мәліметтер бойынша станциялар саны – 7: Райымбек, Жібек Жолы, Алмалы, Абай, Байқоңыр, Әуезов ат. драмтеатр, Алатау. Метрополитен электр депосы Алматы II теміржол станциясының аймағындағы Райымбек станциясының төңірегінде орналасқан. 17 а-суретте Жібек жолы стансасының және жер бетінде орналасқан ғимараттардың (17 б-сурет) бейнесі көрсетілген. Осындай жағдайда жер бетінде орналасқан ғимараттар мен жер асты құрылыстарының орнықтылығын қамтамасыз етуде геодезистердің атқаратын жұмыстары да шаш етекпен келеді.

а



б



17 Сурет - Жібек жолы станциясы мен жер бетінде орналасқан ғимараттар
а-Жібек жолы стансасы; б-жер бетіндегі ғимараттар

Жер бетінің деформацияларын мониторингтеу, мемлекеттің халық шаруашылығының өсуімен және дамуымен байланысты жер асты инженерлік құрылымдарын салу кезіндегі геодезиялық жұмыстардың айырылмас бөлігі. Осыған байланысты, мониторинг жүргізуі метрополитен құрылысының барлық кезеңдеріндегі жауапты үрдіс болып табылады. Метрополитенді апатсыз пайдалану үшін, соның аймағындағы жер беті деформациясының дамуының үздіксіз және жоғары дәлдікті геодезиялық бақылаулары қажет.

Инженерлік құрылыстардың деформациясын бақылау жұмыстарына жаңа әдістер мен амалдарды енгізу, өлшемдер нәтижелерін өңдеудің жаңа әдістемесімен бірге жүру керек. Тек мәселенің кешенді шешімі ғана барынша көп тиімділікке жетуге мүмкіндік береді және қазіргі талаптарға сай болмақ. Осы зерттеу жұмысы барысында Алматы қаласының метрополитен аймағында жер қабатының деформациясы мен жылжу үрдісін бақылау үшін заманауи аспаптарды қолданып геодезиялық мониторинг жүргізілді.

3.2 Жер асты құрылыстарының деформациясын электронды тахеометрмен және нивелирмен бақылау

Мониторингүтік бақылаулар бұрын техникалық теодолитпен және нивелирмен жүргізген болса, осы күнгі дамыған заманның талабы бойынша, заманауи аспаптарды пайдалану маңызды болып отыр.

Еліміздің көптеген қалаларында құрылыс жұмыстары белсенді дамып келеді. Қазақстан Республикасын көркейту, құрылыс жүйесін дамыту мақсатында, еліміздің бірнеше аудандары құрылыс түрлерімен қамтамасыз етілген. Соған байланысты, қазіргі кезде геодезия ғылымы мен өндірісі үлкен жетістіктерге жетуде. Ғылым мен техниканың даму саласында, бүгінгі таңда, көптеген дәлдігі мен өнімділігі жоғары тахеометр, GPS секілді геодезиялық өлшеу аспаптарының түр-түрі жасалып шығарылуда.

Метрополитендегі аспаптық бақылауларды Leica Geosystems фирмасының роботталған электронды тахеометрлерімен жүргізу де қолға алынды және ол жерасты нысанының үш өлшемдік моделін алуға мүмкіндік береді(18-сурет).



18 Сурет – Электронды тахеометрлермен жұмыс атқару:
а- штативте орнатылған тахеометр; б- қазба төбесіне іліп қойған тахеометр.

Қазіргі заманғы геодезиялық аспаптарды жоғарғы геодезия талатпырына сай және технологиялардың өнімді деп айтса болады. Оның құрамына соңғы жетілдірілген электроника, оптика, т.б. ғылымдардың жетістіктері кіреді.

Ал қазіргі қолданылып - отырған электронды тахеометриялық жүйелерге SPECTRA (Швеция – Германия), LEICA (Швейцария), NIKON, SOKKIA TOPCON (Жапония), PENTAX, TRIMBLE/ SPECTRA/ PRECISION (АҚШ), УОМЗ (Ресей) апсап жасаушы компаниялары жатады. Заманға сай геодезиялық аспаптарын жылдан жылға жаңартуда. Солардың ішінде Trimble 3600 DR TCU, 5600 DR TCU және Trimble S6, Trimble M3 аспаптарының жаңа технологияларын айтуға болады .

Цифрлы нивелирлер – осы күнгі көптеген қызметтерді атқаратын геодезиялық аспап, ол дәлдігі жоғары оптикалық нивелирден электронды мәліметті сақтап қоятын құрылғыдан және алынған нәтижелерді өңдейтін бағдарламамен қамтамасыз етілген жабдықтан тұрады. Басқа нивелирлерге қарағанда цифрлы нивелирлердің басты айырмашылығы - ол ішінде орналасқан электронды құрылғы. Электронды құрылғы арқылы арнайы рейкадан өте жоғары дәлдікпен есеп алуға болады.

Цифрлы нивелирлерді қолданғанда жеке басының қателіктері жойылады және өлшеу процесі жылдамдатылады. Өлшеу үшін аспапты рейкаға нысаналап, бейнені фокустап есеп алу кнопоксын басса жеткілікті.



Аспап өзі өлшеулерді автоматты түрде жүргізеді, алынған нәтижелер мен рейкаға дейінгі арақашықтықты электронда көрсетеді. DiNi электронды нивелирлеріндегі алдыңғы қатарлы технологиялар мен қолайлы интерфейсы жұмыстың сапасы мен өнімділігін арттыруға мүмкіндік туғызады (19-сурет).

19 Сурет -DiNi 12 цифрлық нивелирі және кодты рейкасы

3.3 Жер асты құрылыстарының деформациясын лазерлік сканирмен бақылау

Лазерлік сканирлеу әдісі. Қазіргі кезде нарыққа лазерлік сканирлеу технологиясы белсенді түрде енгізіледі. Бұл маркшейдерлік түсіруді автоматтандыру мен оларды жүргізудің қауіпсіздігін қамтамасыз етудегі олқылықтарды толықтырады. Бұл кез келген нысанның үш өлшемді үлгісін алуға, қол жетпейтін жерасты қазбаларын, кеннің күрделі құрылымдық элементтерін түсіруге мүмкіндік береді. Сонымен қатар, қысқа мерзімде жерасты қазбаларын түсірімдеуді, мүмкін болатын деформациялар туралы құнды мәліметтер, сырғу мен жылжу процестері туралы ақпараттар алудағы жұмыстарды бірнеше ретке жеңілдетеді.

Сканирлеу құрылғыдан алынған деректер камералық өңдеу барысында біртұтас үш өлшемді «нүктелер бұлты» құрастырады және олар әрі қарай жаңа модельдердің негізі болмақ. Қазіргі уақытта лазерлік сканер тоннелдер мен жерасты қазбаларын жобалағанда және суретке түсіруде кеңінен қолданыс табуда. Солардың бірі Канаданың Ortech компаниясы жасап шығарған IIRIS-3D сканері.

20-суретте рудалық кен қазбасын сканирлеудің схемасы көрсетілген. Сканер екі блоктан кейін, қазба төбесіне бекітілген бағыттауыш арқылы жұмысын атқарады. Бағыттауыштың кез келген жеріндегі сканермен суретке түсіру оның нәтижесіне ешқандай әсер етпейді. Қазбаға кіре беріс жеріндегі тірек нүктесін кеңістіктік байланыстыру тахеометрдің көмегімен жүзеге асырылады. Қазбада адамдарболмағандықтан, қауіпсіздік шаралары сақтала отыра, жұмыс тез жүргізіледі.



20 Сурет – Қиын қол жетпейтін кен қазбасын сканирлеу схемасы

Лазерлік сканирлеу процесінде бұрыш өлшенбейді, айнаның бұрылу бұрышын бере отыра, сақтаушы құрылғы деректерді тіркейді. Түсірім нәтижесінде көптеген нүктелер жиынтығынан құралған және әрбір нүктенің X, Y, H координаталары бар объектінің кеңістіктегі моделі алынады. Әрбір нүктенің сипаттамасы – шағылған сәуленің қарқындылығының сандық түріндегі мәні болып табылады. Шағылған сигналдың қарқынды мәні – 207 нысанның құрылымына, оның құрылысына, түсіне, т.б. байланысты. Көптеген нүктелермен бейнеленген нысанның кеңістіктегі моделін «нүктелер бұлт» деп атайды.

Арнаулы программа көмегімен түсірістен кейін алынған «нүктелер бұлтын» бір-бірімен беттестіріп біріктіреді. Біріктірілген «нүктелер бұлты» кез келген координата жүйесіне трансформацияланады. Алынған кеңістіктегі модельде әртүрлі геометриялық параметрлердің өлшеулерін орындауға (ара

қашықтық, бұрыштар, диаметр, т.б.), кескін мен қима тұрғызуға мүмкіндік береді.

Маркшейдерлік жұмыстарда лазерлік сканирлеу кең қолданысқа ие болды, сканирлеу арқасында кен қазбаларының үш өлшемді (3D) сандық модельдерін алуға мүмкіндік туды. Дәстүрлі әдісті қолдана отырып маркшейдерлер 3%-дан аспайтын дәлдікпен бос қуыстардың көлемін анықтай алатын болса, сканирлеу арқылы көлемді анықтаудың дәлдігі 0,5%-на дейін жоғарылады.

Қорыта келгенде, қазіргі заманғы лазерлік аспаптарды қолдану қарапайым аспаптарға қарағанда жұмысты қысқа мерзімде жоғары дәлдікпен орындауды қамтамасыз етеді. Қарапайым оптикалық аспаптарды қолданғанда уақыт көп жұмсалып, өндірісті бірнеше уақытқа тоқтатуды қажет етеді және де лазерлік сканерлерді пайдалану, кен орындарын жерастында игергенде маркшейдерлік және үңгілеу жұмыстарын жүргізген кездегі едәуір мөлшердегі артықшылыққа ие болып отыр.

3.4 Туннельді химиялық тәсілмен бекіту

Деформацияарды бақылаудың басты мақсаты – жерасты метро құрылыстарының орнықтылығын қамтамасыз ету және де ремонт, жөндеу, қалпына келтіру сияқты жұмыстарды алдын-ала жоспарлау. Барлық бақылау жұмыстарының мақсаты метроның қауіпсіздігін қамтамасыз ету, қоршаған тау жынстарын, қрылыс конструкцияларын беріктеу (21-сурет).

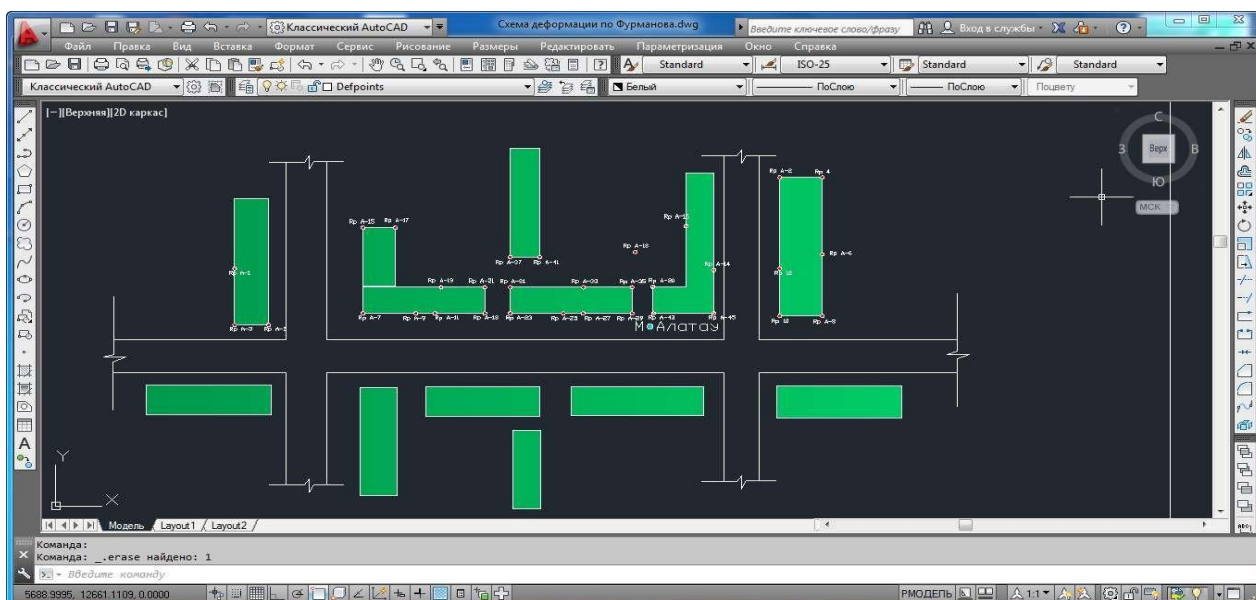


21 Сурет – Туннельді химиялық тәсілмен беріктеу арқылы жүргізу

Бұл тәсіл жерасты құрылыстары қабырғаларын, төбесін, табанын және т.б. гидроизоляциялап беріктейді. Сонымен қатар, метро құрылысын жүргізген кезде, жалғыз химиялық тәсіл емес, «Кен орындарын игеру, құрылыс нысандарын салу, метро жүргізу кезіндегі тау-кен жұмыстарын қауіпсіз жүргізу нұсқауларында» қарастырылған шараларды да қолдана білу қажет.

3.5 Алынған деректерді AutoCAD бағдарламасында редакциялау

AutoCAD – Autodesk компаниясы құрастырған, екі және үшөлшемді автоматты жобалау және сызу жүйесі (22 сурет). Жүйенің бірінші нұсқасы 1982 жылы шығарылған. AutoCAD және оның негізіндегі арнайы қосымшалар машина жасау өнеркәсібінде, құрылыста, архитектурада, тағы басқа өнеркәсіп салаларында кең қолданысын тапты. Бағдарлама 18 тілде шығарылады.



22 Сурет – AutoCAD бағдарламасы

AutoCAD-тың алғашқы нұсқалары шеңбер, сызық, доғалар және текст сияқты қарапайым нысандардың аз санына сүйенген. Осыған байланысты AutoCAD қазіргі кезге дейін айтылатын «электронды кульман» атағымен танылды. Бірақ, қазіргі уақыттағы AutoCAD мүмкіншіліктері «электронды кульман» мүмкіншіліктерінен әлдеқайда кең.

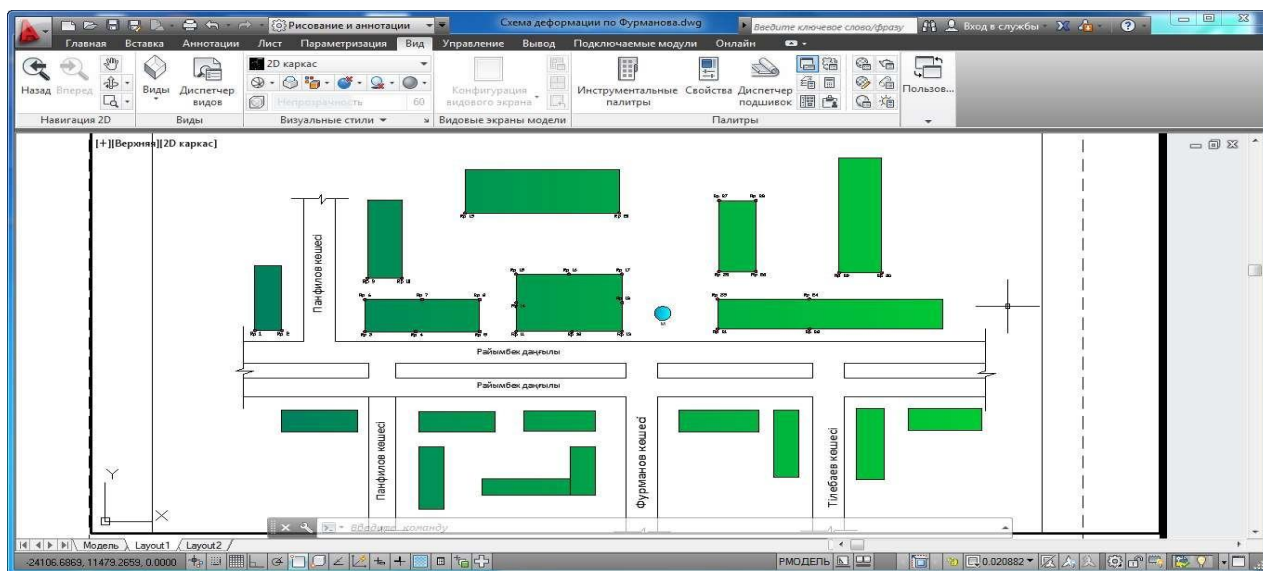
Екіөлшемді жобалау аумағында AutoCAD әлі күнге дейін күрделі нысандар алу үшін қарапайым графикалық дөрекілерді пайдалануға мүмкіншілік береді. Бұдан басқа, бағдарлама қабаттармен және аннотативті

нысандармен (өлшемдер, мәтіндер, белгілер) жұмыс істеудің көп мүмкіншіліктеріне ие. Сыртқы сілтемелер (XRef) құрылымын пайдалану арқылы сызбаны құрама файлдарға бөле алады, ал динамикалық блоктар 2D-жобалаудың автоматтандыру мүмкіншіліктерін бағдарламалауды қолдануынсыз кеңейтеді.

Бағдарламаның қазіргі нұсқасында кешенді үшөлшемді үлгілеуге арналған аспаптардың толық жиынтығы бар. AutoCAD mental ray рендеринг жүйесінің көмегімен үлгілердің жоғары сапалы визуализациясын алуға мүмкіншілік береді

AutoCAD бағдарламасында редакциялау.

AutoCAD-ты ашамыз, жұмыс столының жоғарғы жағында «открыть» ашамыз. Ашылған терезеден «выбор файла» ең соңғы қатардан өзіміз сақтаған файлды таңдаймыз. Файлды ашып, редакциялауға көшеміз (23 Сурет).



23 Сурет – AutoCAD бағдарламасында файлды редакциялау

Сызбаны редакциялау үшін мынандай көптеген файлдар қолданылады: Линия сызық сызу үшін, осы батырманы басамыз, тышқанның сол батырмасымен сызықтың басын және соңын көрсетіп, Esc батырмасын басамыз; Копировать сызбаны және оның фрагменттерін көшірмелеу үшін. Сызбаны көшірмелейтін кезде тышқанның сол жақ батырмасымен сызбаның оң жағына қарай басамыз, алынған аудан толығымен жасыл түсте болуы керек. Белгіні басып «копировать» таңдаймыз. Қандайда бір фрагментті көшірмелеу үшін, белгіленіп алынған

фрагментті керек жерге алып барып, Esc басамыз;

Переместить сызбаны немесе фрагменттің орнын ауыстыру үшін қолданылады. Фрагментті белгілеп аламыз, «переместить» белгісін басамыз, және қажет жерге орналастырамыз. Esc батырмасын басамыз;

Вращать сызбаны немесе фрагментті айналдыру үшін. Тышқан көмгімен фрагментті кез-келген жаққа айналдыра аламыз;

Прямоугольник тік бұрышты нысандарды салу үшін қолданылады. «прямоугольник» белгісін басып, тышқанның сол жақ батырмасымен тік бұрыштың бірінші нүктесін анықтаймыз, ұзындық береміз, содан соң Tab батырмасын басып, енін береміз, Enter басамыз;

Шкала сызбаның масштабын өзгерту үшін қолданады. Сызбаны белгілеп аламыз, «шкала» белгісін басамыз, тышқанның сол жақ батырмасымен сызбаның үстіне басамыз, сызбаны неше есе кішірейтіу немесе үлкейту үшін коэффициент береміз. Enter-ді басамыз;

Обрезать шектен асып кеткен сызықтарлды кесуге арналған. «обрезать» белгісін басып, артық сызықтың артық болып тұрған жерін тышқанның сол жақ батырмасымен басамыз сонан кейін тышқанның оң жақ батырмасын басамыз. Сызықтың қалатын бөлігін сол жақ батырмасымен қайтадан басамыз;

Расширить сызықты белгілі бір жерге дейін ұзарту үшін. «расширить» ұзарту белгісін басамыз. Сызықты бірінші белгілейміз, қосу керек сызықты белгілеп, тышқанның оң жақ батырмасын басамыз сызық автоматты түрде қосылады. Егер қажет болмаса, сызықты белгілеп алып, Delete батырмасын басамыз;

Текст сызбаға жазба жазу үшін қолданады. «Текст» басамыз, «форматирование текста» терезесінде өзгертулер енгіземіз. Шрифт таңдаймыз, әріп биіктігін, текстің жазылу орнын белгілейміз. Жазуды енгіземіз, «форматирование текста» терезесіндегі Ok батырмасын басамыз;

Размер сызба бетіндегі қандайда бір сызыққа өлшем беру үшін. Өлшем «размер» белгісін басамыз, тышқанның сол жақ батырмасын басамыз, сызықтың басы мен соңын көрсетеміз, өлшемплді сызықтар жағына алып барамыз, тышқанның сол жақ батырмасын басамыз;

Осы функцияларды қолдана отырып, сызбаны аяқтап, басып шығаруға жібереміз .

ҚОРЫТЫНДЫ

Алматы қаласында халық тығыздығы жоғары болғандықтан, қоғамдық көліктердің ішінде метрополитеннің орын алуы көп мәселелердің шешімі болып табылады. Жер бетінің деформациясын бақылау құрылыс кезіндегі геодезиялық жұмыстардың айырылмас бөлігі. Сондықтан, деформациялық мониторинг метрополитен құрылысында да барлық кезеңдеріндегі жауапты үрдіс болып табылады.

Алматы қаласы метрополитен аймағындағы жер қабатының деформациясын бақылау нәтижесінде келесі мәселелер қарастырылып, баяндалды.

1) Алматы қаласының физикалық-географиялық жағдайына, аймақтың және жұмыс орнының геологиялық құрылымына және гидрогеологиялық жағдайы, құрылыс алаңы мен метрополитен жүргізу техникалы туралы айтылды.

2) Метрополитен құрылысындағы жасалынатын негізгі геодезиялық- маркшейдерлік жұмыстар, Алматы қаласының геодинамикалық торап жүйесі туралы жалпы мәлімет берілді. Сонымен қатар, геодинамикалық орап жүйесін пайдаланып, жасанды жер серіктік технологиялармен өңдеу қарастырылған.

3) Алматы метрополитен құрылысы аумағындағы жер асты құрылыс ғимараттарының деформацияларын бақылау

Алматы қаласында үлкен халық тығыздығына қарамастан қоғамдық транспорт желісі жеткіліксіз дамыған. Жолдарда әрдайым үлкен ұзақтықтағы кептелістер болып тұрады, ол ауаның газбен бүлінуіне алып келеді. Бұл қала экологиясының нашарлауының бірден бір себебі. Сондықтан, Алматы қаласының метрополитені көптеген мәселелердің шешімі болып табылады. Оның желісін жобалау 1983 жылы басталды. Қазіргі уақытта метрополитеннің құрылысы бітіп, пайдалануға бір желісі қолданысқа беріліп, екінші желісі жоспарланып, салынуда.

ПАЙДАЛАНЫЛҒАН ӘДЕБИЕТТЕР

1. Технический отчет о контрольных геодезическо-маркшейдерских работах на объектах: «Строительство первой очереди алматинского метрополитена». Главный маркшейдер ОАО «Алматыметрокурылыс» Абдуллаев Б.А. // Алматы, 2008. -4-49 б.
2. ВСН 160-69 Инструкция по геодезическим и маркшейдерским работам при строительстве транспортных тоннелей. Инструкцию разработали и составили: В.Г. Афанасьев, Б.И. Гойдышев, И.Ф. Демьянчик, В.А. Жилкин, В.Л. Калашников, М.М. Сандер, Е.Н. Соколов // Москва, 1970.-7-9 б.
3. Захаров Е.М. Научное обеспечение в строительстве подземных сооружений в Ленинграде // Подземное и шахтное строительство. 1991. № 1-12- 14 б.
4. Тимченко А.М. Элементы уравнительных вычислений: учебное пособие для студентов // Москва, 2004.- 23-24 б.
5. Нұрпейісова М.Б., Рысбеков Қ.Б. Маркшейдерлік-геодезиялық аспаптар. Оқулық -Астана: Фолиант, 2013.-192 б.
6. Нұрпейісова М.Б., Низаметдинов Ф.К., Ипалақов Т.Т. Маркшейдерлік іс. – Алматы: КазНТУ, 2013.-300 б.
7. Правила по технике безопасности на топографо-геодезических работах Главное управление геодезии и картографии при Совете Министров СССР //М.: Недра, 1991.- 8-16 б.
8. КеунимжаевС.,ИмансакиповаБ. Жер асты құрылыс ғимараттарының деформациясы // Труды Сатпаевских чтений «Инновационные технологии-ключ к успешному решению фундаментальных и прикладных задач в рудном и нефтегазовом секторах экономики РК».- Алматы: КАЗНИТУ,10-12 апреля 2019.- С.218-223

ЖЕТЕКШІНІҢ ПІКІРІ

Дипломдық жұмыс

(жұмыс түрінің атауы)

Кеунимжаев Самат Ахмедулы

(аты, жөні тегі)

5B070700 – «Тау-кен ісі»

(мамандық шифры, атауы)

Тақырыбы: «Алматыметокұрылысындағы
жер асты ғимараттарының деформацияларын бақылау»

Дипломдық жұмыстың тақырыбы бойынша «Алматы метокұрылысындағы жер асты ғимараттарының деформацияларын бақылау» жұмыстары баяндалған. Алматы метрополитенінің құрылысы, құрылыс тәсілдері мен геологиялық жағдайлары және бақылаудың әдістері қарастырылды.

Дипломдық жұмысты орындау кезінде Кеунимжаев Самат Ахмедулы Алматы метрокұрылысы аймағындағы жер асты ғимараттары мен инженерлік құрылыстардың деформацияларын зерттеуді түсініп меңгерді.

Маркшейдерлік жұмыстарда транспорттық көлік желісінде орындалатын геодезиялық-маркшейдерлік жұмыстардың орындалу ретін жүргізіп, жер бетіндегі геодезиялық тораптарды және метро тоннелдеріндегі жер асты полигонометриясын негізге ала отырып маркшейдерлік жұмыстарды орындады.

Дипломдық жұмысты жазу кезінде Кеунимжаев Самат Ахмедулы теориялық білімін, практикалық дағдыда жақсы ұштастыра білді.

Кеунимжаев Самат Ахмедулы дипломдық жұмысын «Алматыметокұрылысындағы жер асты ғимараттарының деформацияларын бақылау» тақырыбы бойынша қорғауға жіберуге болады.

Жетекші: Доктор PhD., асоц. проф.

(ғылыми дәрежесі, атағы)

Имансакипова Имансакипова Б.Б.

(аты, жөні, тегі)

20.05.2020 ж.

Протокол анализа Отчета подобия Научным руководителем

Заявляю, что я ознакомился(-ась) с Полным отчетом подобия, который был сгенерирован Системой выявления и предотвращения плагиата в отношении работы:

Автор: Кеунимжаев Самат Ахмедулы

Название: «Алматыметокұрылысындағы» жер асты ғимараттарының деформацияларын бақылау

Координатор:Бота Имансакипова

Коэффициент подобия 1:5,2

Коэффициент подобия 2:2

Замена букв:50

Интервалы:0

Микропробелы:0

Белые знаки: 0

После анализа Отчета подобия констатирую следующее:

- обнаруженные в работе заимствования являются добросовестными и не обладают признаками плагиата. В связи с чем, признаю работу самостоятельной и допускаю ее к защите;
- обнаруженные в работе заимствования не обладают признаками плагиата, но их чрезмерное количество вызывает сомнения в отношении ценности работы по существу и отсутствием самостоятельности ее автора. В связи с чем, работа должна быть вновь отредактирована с целью ограничения заимствований;
- обнаруженные в работе заимствования являются недобросовестными и обладают признаками плагиата, или в ней содержатся преднамеренные искажения текста, указывающие на попытки сокрытия недобросовестных заимствований. В связи с чем, не допускаю работу к защите.

Обоснование:

.....

.....
Дата

.....*Имансакипова*.....
Подпись Научного руководителя

Протокол анализа Отчета подобия

заведующего кафедрой / начальника структурного подразделения

Заведующий кафедрой / начальник структурного подразделения заявляет, что ознакомился(-ась) с Полным отчетом подобия, который был сгенерирован Системой выявления и предотвращения плагиата в отношении работы:

Автор: Кеунимжаев Самат Ахмедулы

Название: «Алматыметоқұрылысындағы» жер асты ғимараттарының деформацияларын бақылау

Координатор: Бота Имансакипова

Коэффициент подобия 1:5,2

Коэффициент подобия 2:2

Замена букв:50

Интервалы:0

Микропробелы:0

Белые знаки:0

После анализа отчета подобия заведующий кафедрой / начальник структурного подразделения констатирует следующее:

- обнаруженные в работе заимствования являются добросовестными и не обладают признаками плагиата. В связи с чем, работа признается самостоятельной и допускается к защите;
- обнаруженные в работе заимствования не обладают признаками плагиата, но их чрезмерное количество вызывает сомнения в отношении ценности работы по существу и отсутствием самостоятельности ее автора. В связи с чем, работа должна быть вновь отредактирована с целью ограничения заимствований;
- обнаруженные в работе заимствования являются недобросовестными и обладают признаками плагиата, или в ней содержатся преднамеренные искажения текста, указывающие на попытки сокрытия недобросовестных заимствований. В связи с чем, работа не допускается к защите.

Обоснование:

.....
.....
.....
.....
.....

.....

..... *Имансакипова*

Дата

Подпись заведующего кафедрой /

начальника структурного подразделения

Окончательное решение в отношении допуска к защите, включая обоснование:

.....
.....
.....
.....
.....

.....

Имансакипова

Дата

Подпись заведующего кафедрой /

начальника структурного подразделения